



MASZINY ROLNICZE I KOMUNALNE
FARM AND MUNICIPAL MACHINERY

SaMASZ Sp. z o.o.

ul. Trawiasta 15
15-161 Białystok - Poland

Rok założenia / Established in - 1984

centrala / phone +48 85 664-70-31

fax +48 85 664-70-41

e-mail: samasz@samasz.pl / export@samasz.com

www.samasz.pl / www.samasz.com

Katalog części / Spare parts list

KOSIARKA DYSKOWA CIĄGNIONA / TRAILED DISC MOWER KDC 341 W - 3,40 m / 11'2" (0646)

***przystosowana do pracy / designed to work:
- z walcami / with roller conditioner C 341 W (0787)***

KOSIARKA DYSKOWA CIĄGNIONA / TRAILED DISC MOWER KDC 341 W (T) - 3,40 m / 11'2" (0646)

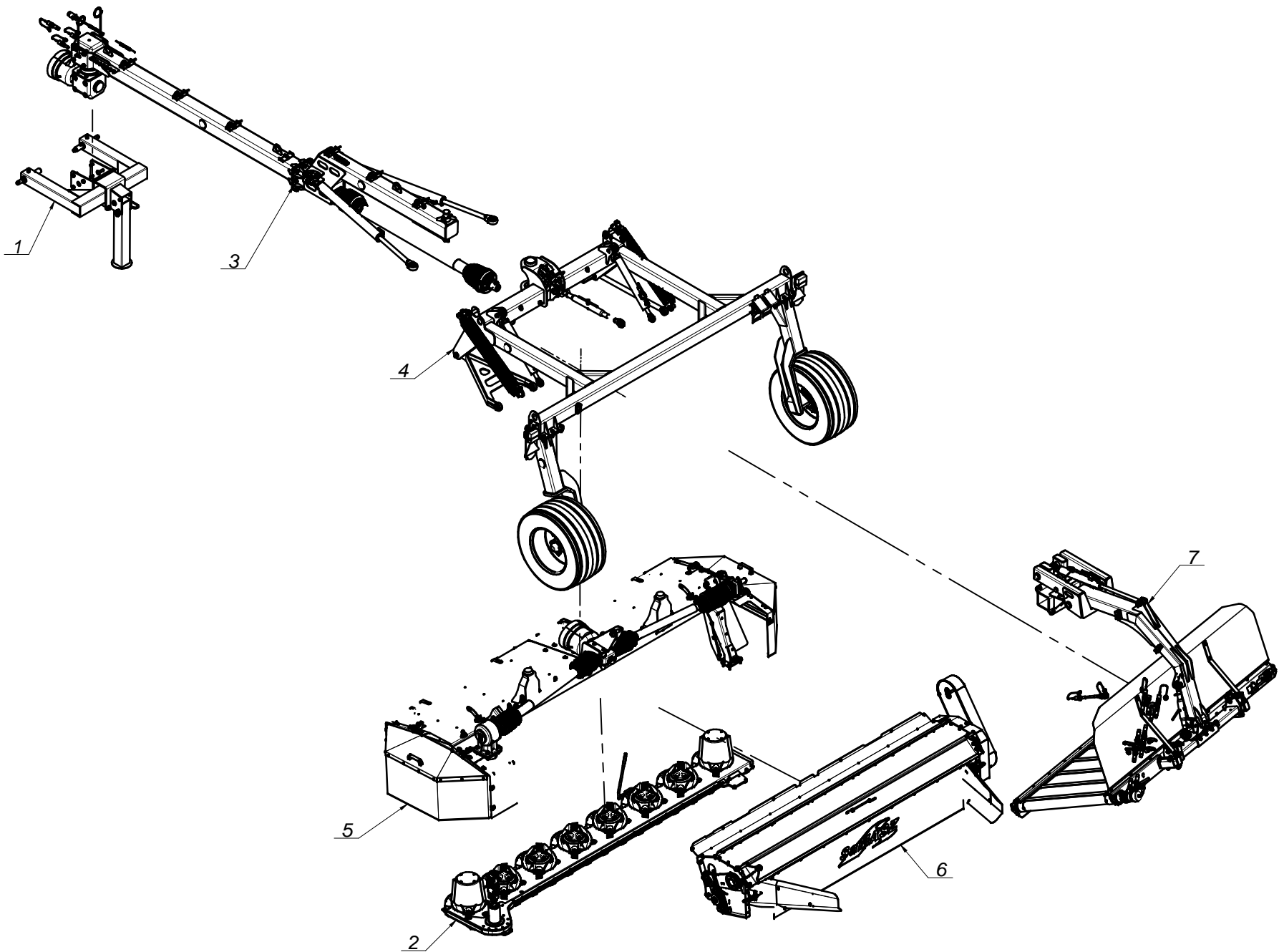
***przystosowana do pracy / designed to work:
- z walcami / with roller conditioner C 341 W (0787)
- z transporterem pokosu / with belt conveyor
C 341 T W (0822)***

Wersja / Edition: 2

Nr seryjny / Serial no.

Białystok 2016.04.15

K0646PLEN002





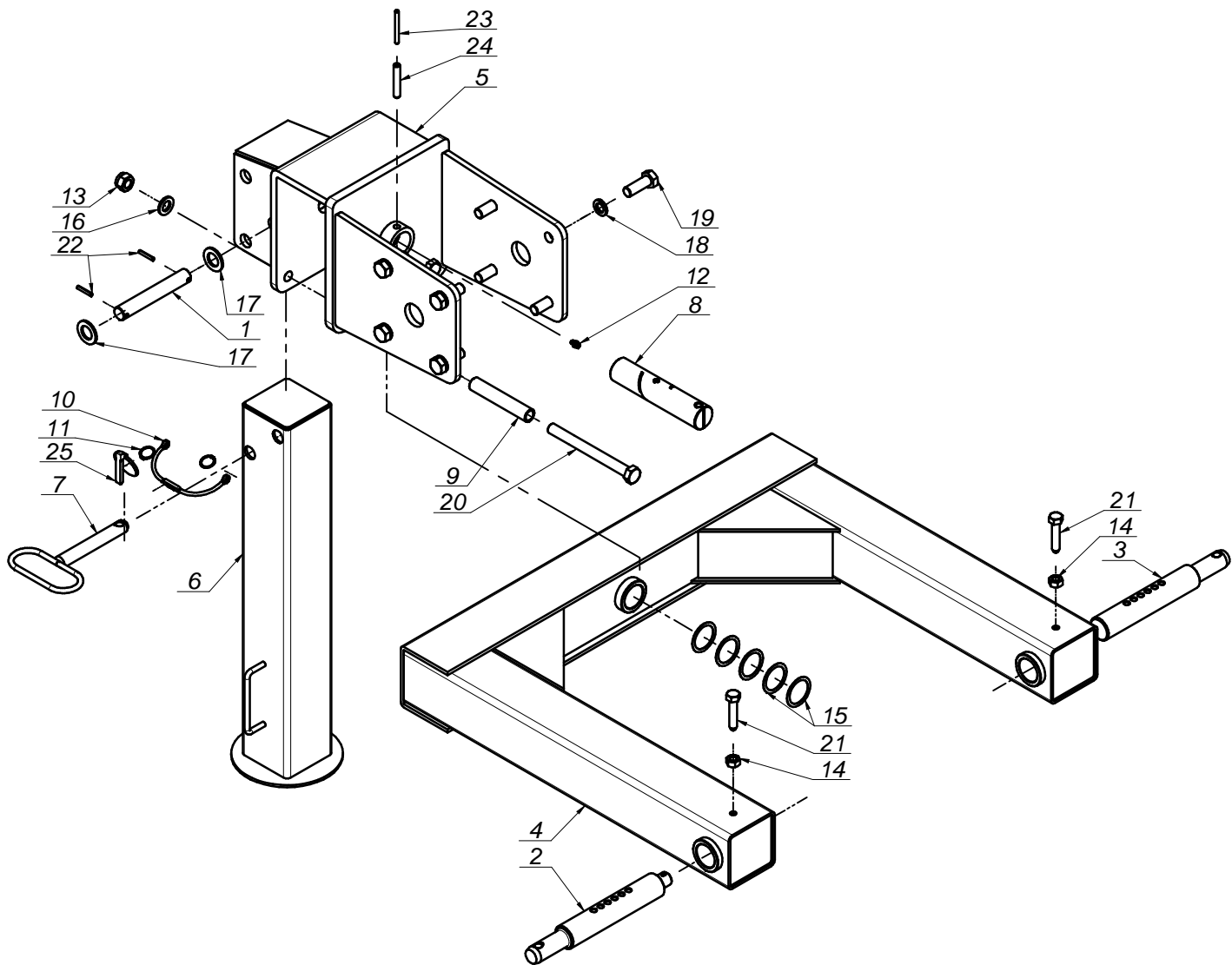
MASZYNY ROLNICZE I KOMUNALNE
FARM AND MUNICIPAL MACHINERY

0646.00.00.002
KDC 341 W (T)

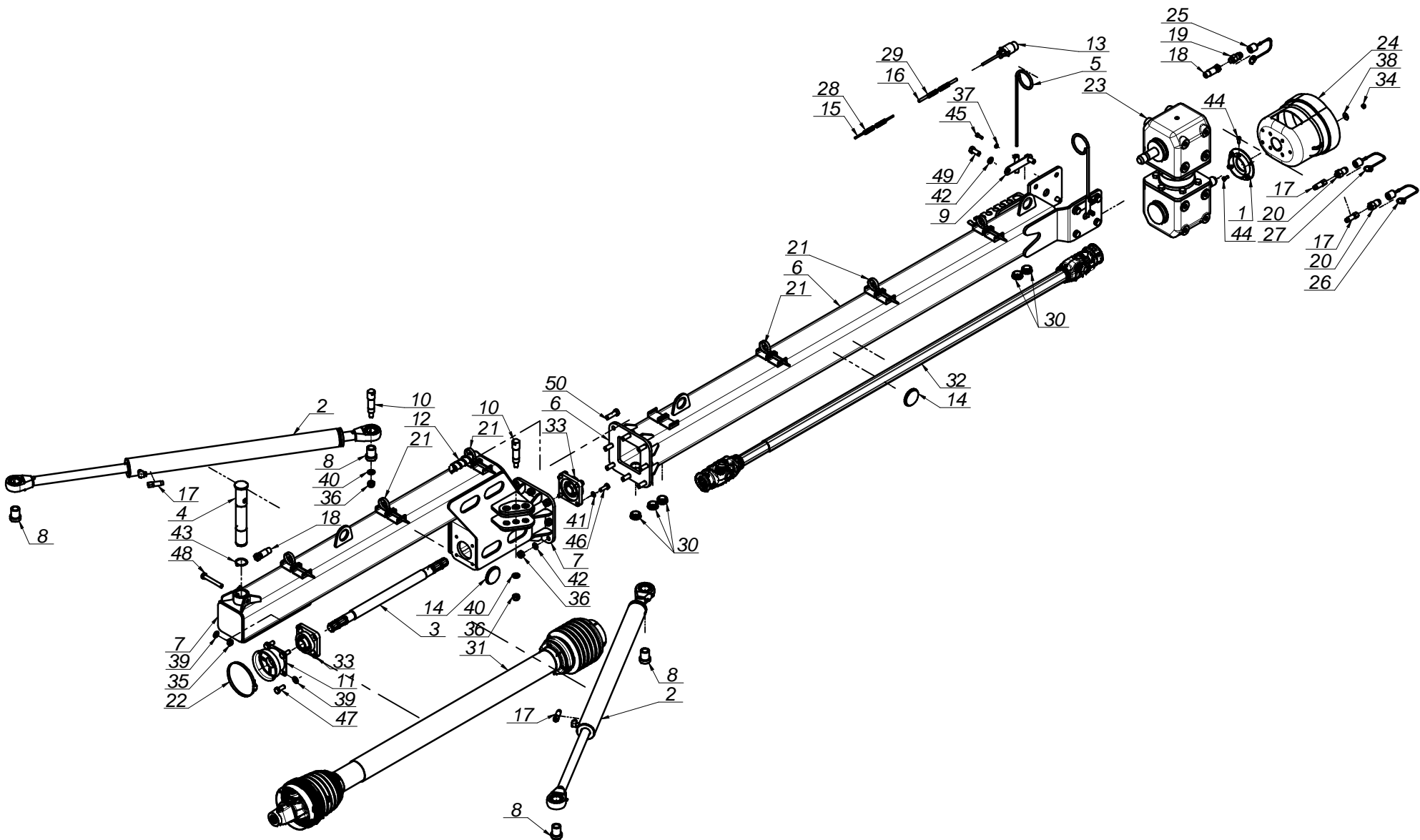
3

Tab. 1

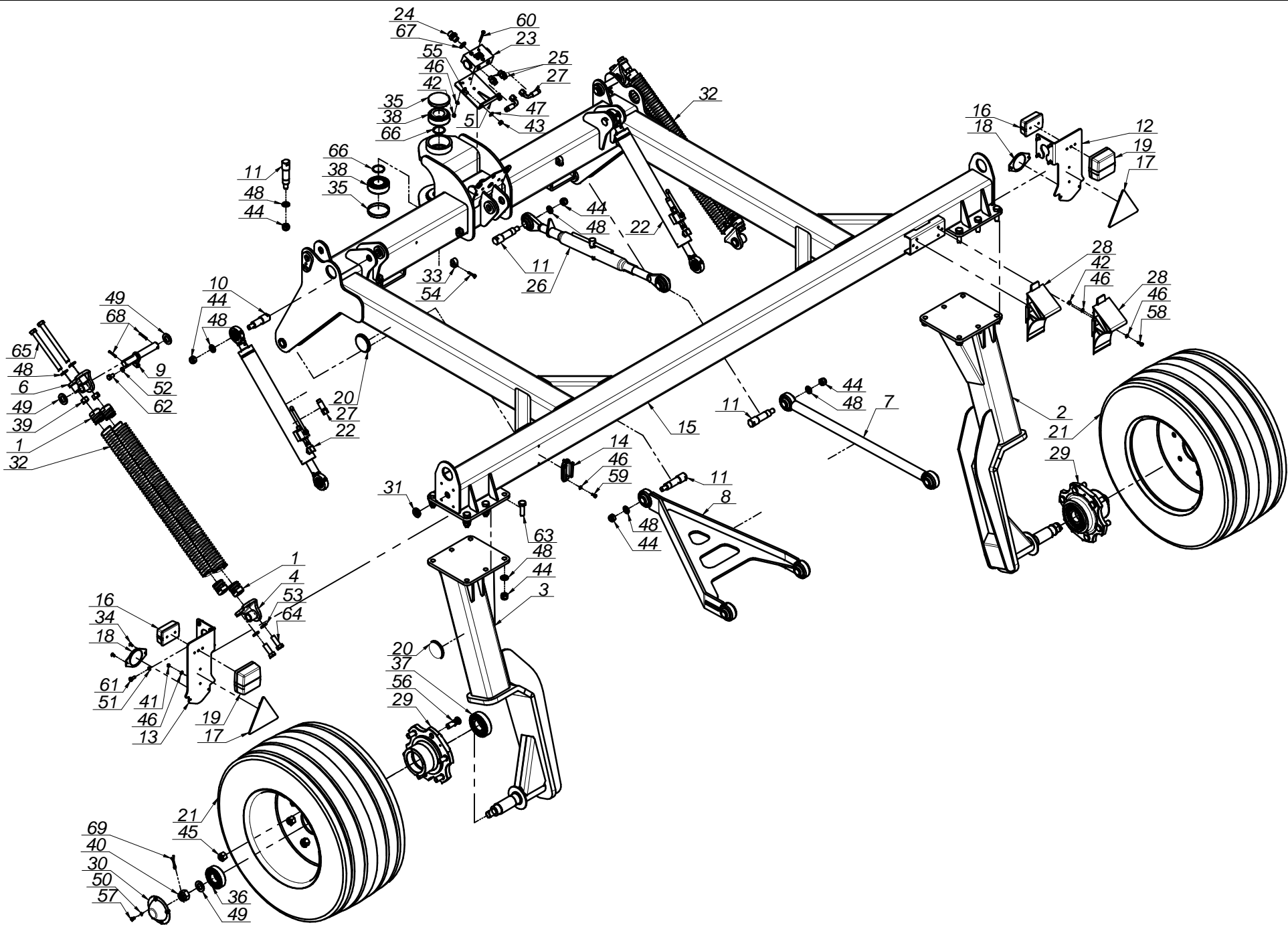
L.p. Item	Numer części Part No.	Nazwa części	Description	Ilość Quantity	Uwagi Notes
1	0237.01.00.004	Układ zawieszenia	Two-point headstock	1	
2	0585.05.00.000	Zespół tnący	Cutting unit	1	
3	0640.02.00.003	Dyszel	Drawbar	1	
4	0646.03.00.002	Rama nośna	Main frame wheelbase	1	
5	0646.04.00.002	Rama główna	Main frame weldment	1	
6	0787.00.00.003	Walce C 341 W	Roller conditioner C 341 W	1	
7	0822.00.00.001	Transporter C 341 T W	Belt Conveyor C 341 T W	1	Opcja



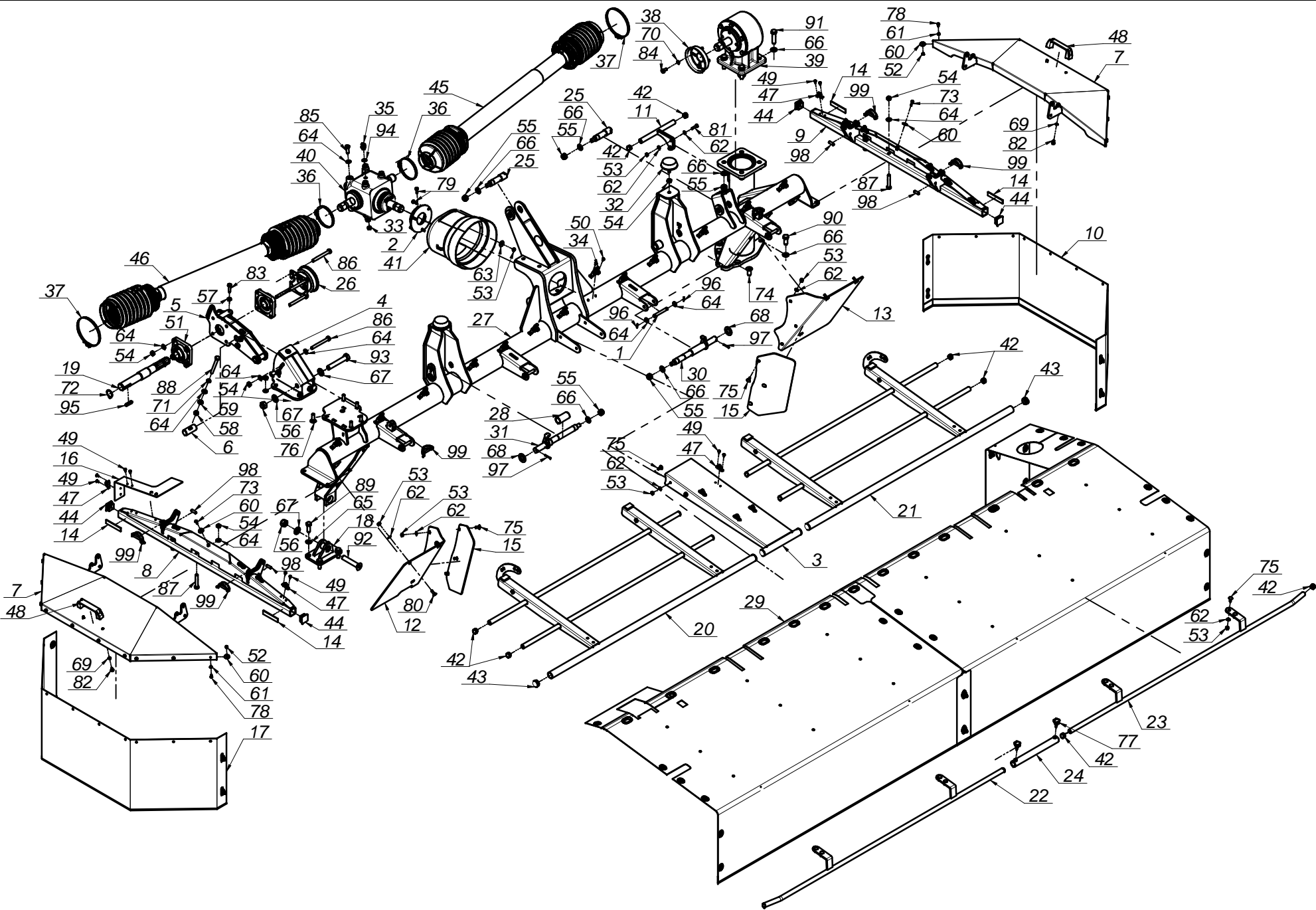
L.p. Item	Numer części Part No.	Nazwa części	Description	Ilość Quantity	Uwagi Notes
1	00SO.22.00.145	Sworzeń fi.22 L=145 (SO.22.00.145)	Pin fi.22 L=145 (SO.22.00.145)	1	
2	0224.01.05.000	Sworzeń zaczepu L - kat. II	Hitch pin L - Cat. II	1	
3	0224.01.06.000	Sworzeń zaczepu P - kat. II	Hitch pin R - Cat. II	1	
4	0237.01.01.004	Zaczep	Headstock frame	1	
5	0237.01.02.004	Mocowanie zaczepu	Headstock mount	1	
6	0237.01.03.003	Stopa podporowa	Support stand	1	
7	0237.01.04.000	Sworzeń blokady stopy	Support stand lock pin	1	
8	0237.01.05.000	Sworzeń fi.39 L=183	Pin fi.39 L=183	1	
9	0237.01.06.000	Rura dystansowa	Distance tube	2	
10	MIGZ-007-001	Zawieszka gumowa (0225.01.20.000)	Rubber key chain	1	
11	MISK-000-001	Kółko sprężyste zawieszki	Rubber key chain ring	2	
12	MZIS-000-001	Smarownicza M8x1	Grease nipple M8x1	1	
13	MZNS-016-005	Nakrętka M16 kl. 8 oc. samozab.	Nut M16 cl. 8.8 z. self-lock.	2	
14	MZNZ-012-002	Nakrętka M12 kl. 8 oc.	Nut M12 cl. 8.8 z.	2	
15	MZPD-040-051	Podkładka dystansowa 40x50x1	Spacer washer 40x50x1	5	
16	MZPP-016-001	Podkładka fi16 oc.	Washer fi16 z.	2	
17	MZPP-022-001	Podkładka fi22 oc.	Washer fi22 z.	2	
18	MZPS-016-003	Podkładka spręż. fi16,3 oc.	Spring washer fi16.3 z.	8	
19	MZSZ-016-008	Śruba M16x 45 kl. 8.8 oc. (82105)	Bolt M16x 45 cl. 8.8 z. (82105)	8	
20	MZSZ-016-700	Śruba M16x170 kl. 8.8 oc. (82101)	Bolt M16x170 cl. 8.8 z. (82101)	2	
21	MZWK-012-001	Śruba M12x60 oc. - 8.8 - Dociskowa	Bolt M12x60 cl. 8.8 z.	2	
22	MZZK-005-005	Kołek spręż. fi 5x 30 nierdz.	Spring pin fi 5x30 stainless steel	2	
23	MZZK-006-001	Kołek spręż. fi 6x 60 oc.	Spring pin fi 6x 60 z.	1	
24	MZZK-010-060	Kołek spręż. fi10x 60 oc.	Spring pin fi 10x 60 z.	1	
25	MZZP-000-001	Zawlecztka - Przetyczka A 11x45	Cotter pin A 11x45	1	



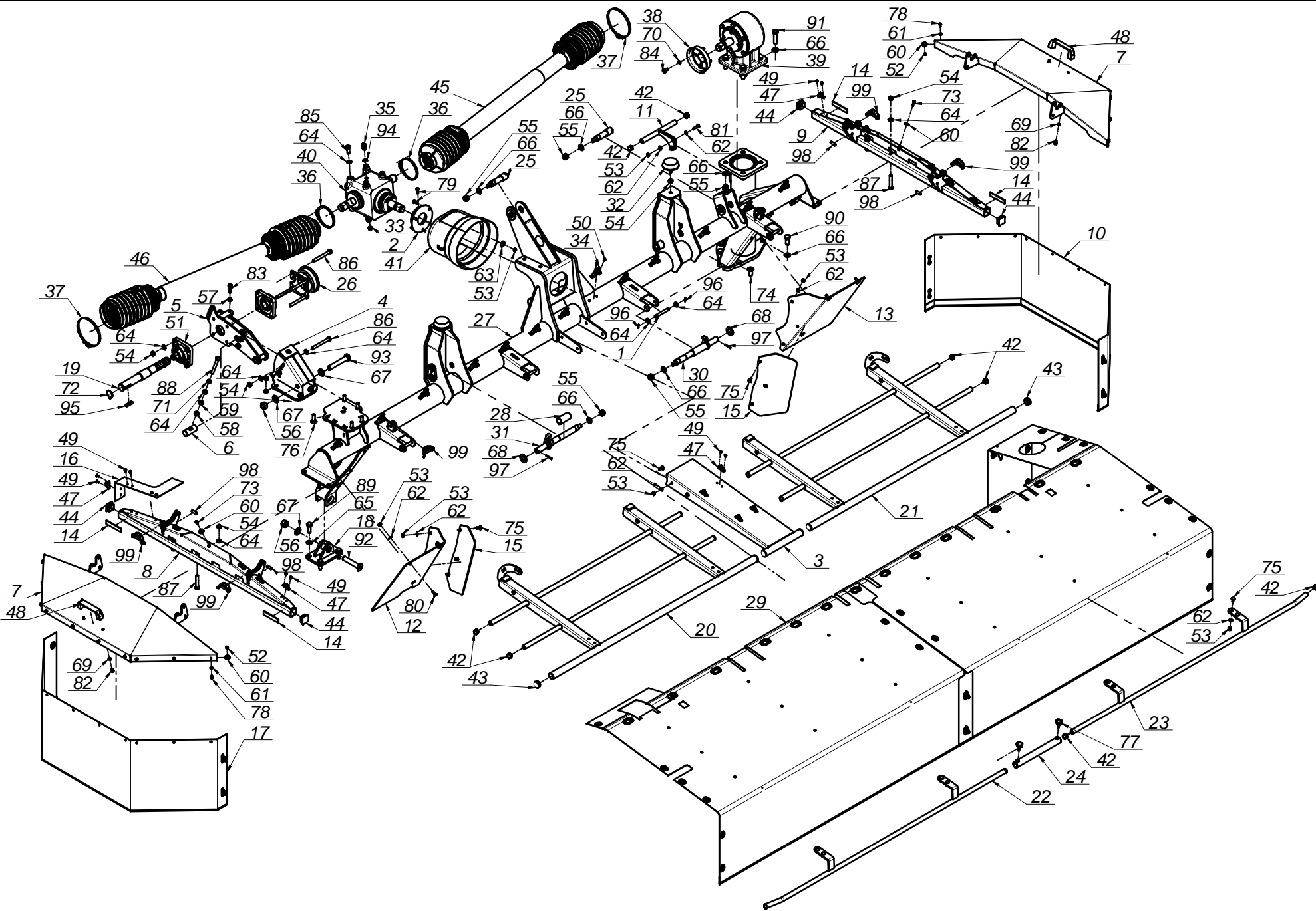
L.p. Item	Numer części Part No.	Nazwa części	Description	Ilość Quantity	Uwagi Notes
1	0230.04.05.000	Uchwyt osłony przekładni	Gear cover holder	1	
2	0237.02.03.000	Cylinder hydrauliczny CJ-S498-16-63_36_800	Hydraulic cylinder CJ-S498-16-63_36_800	2	
3	0237.02.04.000	Wałek napędowy wielowypustowy	Splined PTO shaft	1	
4	0237.02.05.005	Sworzeń główny pr. fi45 L=295	Main pin pr. fi45 L=295	1	
5	0619.01.32.000	Sprężyna przewodów	Spring bracket	2	
6	0640.02.01.002	Dyszel przedni	Front drawbar	1	
7	0640.02.02.003	Dyszel tylny	Rear drawbar	1	
8	0640.02.07.003	Tuleja dystansowa	Spacer	4	
9	0640.02.08.000	Wspornik sprężyny	Spring support	2	
10	0640.03.12.003	Sworzeń fi.30x25,4 L=128x49	Pin fi.30x25.4 L=128x49	2	
11	0640.04.14.001	Uchwyt osłony wałów	Shaft cover bracket	1	
12	1000.02.00.009	Wąż spiralny 27/32 L= 2000	Spiral PE shell 27/32 L= 2000	1	
13	MIEK-000-001	Wtyczka 7-biegunowa	7-pin plug	1	
14	MIEK-075-000	Odblask okrągły pomarań. samoprzylepny	Orange reflection round bolted	4	
15	MIEP-OMY-004.002	Przewód 4 x 1,5 OMY L = 4,0 m	Electric wire 4 x 1.5 OMY L = 4.0 m	1	
16	MIEP-YLY-007	Przewód 7 x 1,5 YLY L = 9,5 m	Electric wire 7 x 1.5 YLY L = 9.5 m	1	
17	MIHP-600-016	Przewód M16x1,5 L= 6000 A-A	Hydraulic hose M16x1.5 L= 6000 A-A	2	
18	MIHP-650-010	Przewód G1_2" L= 6500 A-A	Hose G1_2" L= 6500 A-A	1	
19	MIHW-000-002	Wtyczka EURO G1/2"x14	EURO G1/2"x14 plug	1	
20	MIHW-001-005	Wtyczka EURO M16x1.5	EURO hydraulic quick connector M16x1.5	2	
21	MIIO-000-280	Opaska zaciskowa plast. L-280	Cable tie L=280	6	
22	MIIO-130-000	Opaska zaciskowa 130-150	Band clip 130-150	1	
23	MIPS-124-001	Przekładnia kątowa G124-04.101.LMCS	Pivoting gearbox (Z-type) G124-04.101.LMCS	1	
24	MITO-000-005	Ostłona stożkowa D4170 401	PTO guard	1	
25	MITO-000-007	Ostłona na wtyk EURO HP10 czerwona	EURO plug cap - red	1	
26	MITO-001-008	Ostłona na wtyk EURO HP10 zielona	EURO HP10 plug cap - green	1	
27	MITO-001-009	Ostłona na wtyk EURO HP10 niebieska	EURO HP10 plug cap - blue	1	
28	MITW-009-012	Peszel 9-12 L=4000	PE shell 9-12 L=4000	1	
29	MITW-009-012	Peszel 9-12 L=9500	PE shell 9-12 L=9500	1	
30	MITZ-043-040	Zaślepka plastik ok 43x1,5	Cap plastic round 43x1.5	5	
31	MIWB-135-000	Wał B&P - DS8R135FX014K01	PTO shaft B&P - DS8R135FX014K01	1	
32	MIWB-192-001	Wał B&P - 8G5N19200007001	PTO shaft B&P - 8G5N19200007001	1	
33	MZLZ-000-003	Łożysko zespół UCF 207	Bearing unit UCF 207	2	
34	MZNS-008-006	Nakrętka M 8 kl. 8 oc. samozab.	Nut M 8 cl. 8.8 z. self-lock.	3	
35	MZNS-014-004	Nakrętka M14 kl. 8 oc. samozab.	Nut M14 cl. 8.8 z. self-lock.	1	
36	MZNS-016-005	Nakrętka M16 kl. 8 oc. samozab.	Nut M16 cl. 8.8 z. self-lock.	10	
37	MZNS-008-002	Nakrętka M 8 kl. 8 cz.	Nut M 8 cl. 8.8 bl.	4	
38	MZPP-008-003	Podkładka pow. fi 8x28 oc.	Fender washer fi 8x28 z.	3	
39	MZPP-014-001	Podkładka fi14 oc.	Washer fi 14 z.	5	
40	MZPP-016-001	Podkładka fi16 oc.	Washer fi16 z.	2	
41	MZPS-012-001	Podkładka spręż. fi12,2 oc.	Spring washer fi12.2 z.	4	
42	MZPS-016-003	Podkładka spręż. fi16,3 oc.	Spring washer fi16.3 z.	16	
43	MZSE-045-001	Pierścień osad. Z 45	Circlip Z 45	1	
44	MZSZ-008-001	Śruba M 8x 20 kl. 8.8 oc. (82105)	Bolt M 8x20 cl. 8.8 z. (82105)	6	
45	MZSZ-008-009	Śruba M 8x 25 kl. 8.8 oc. (82105)	Bolt M 8x25 cl. 8.8 z. (82105)	4	
46	MZSZ-012-003	Śruba M12x 35 kl. 8.8 oc. (82105)	Bolt M12x 35 cl. 8.8 z.	4	
47	MZSZ-014-005	Śruba M14x 35 kl. 8.8 oc. (82105)	Bolt M14x 35 cl. 8.8 z. (82105)	4	
48	MZSZ-014-008	Śruba M14x100 kl. 8.8 oc. (82101)	Bolt M14x100 cl. 8.8 z. (82101)	1	
49	MZSZ-016-001	Śruba M16x 35 kl. 8.8 oc. (82105)	Bolt M16x 35 cl. 8.8 z. (82105)	8	
50	MZSZ-016-002	Śruba M16x 50 kl. 8.8 oc. (82105)	Bolt M16x 50 cl. 8.8 z. (82105)	8	



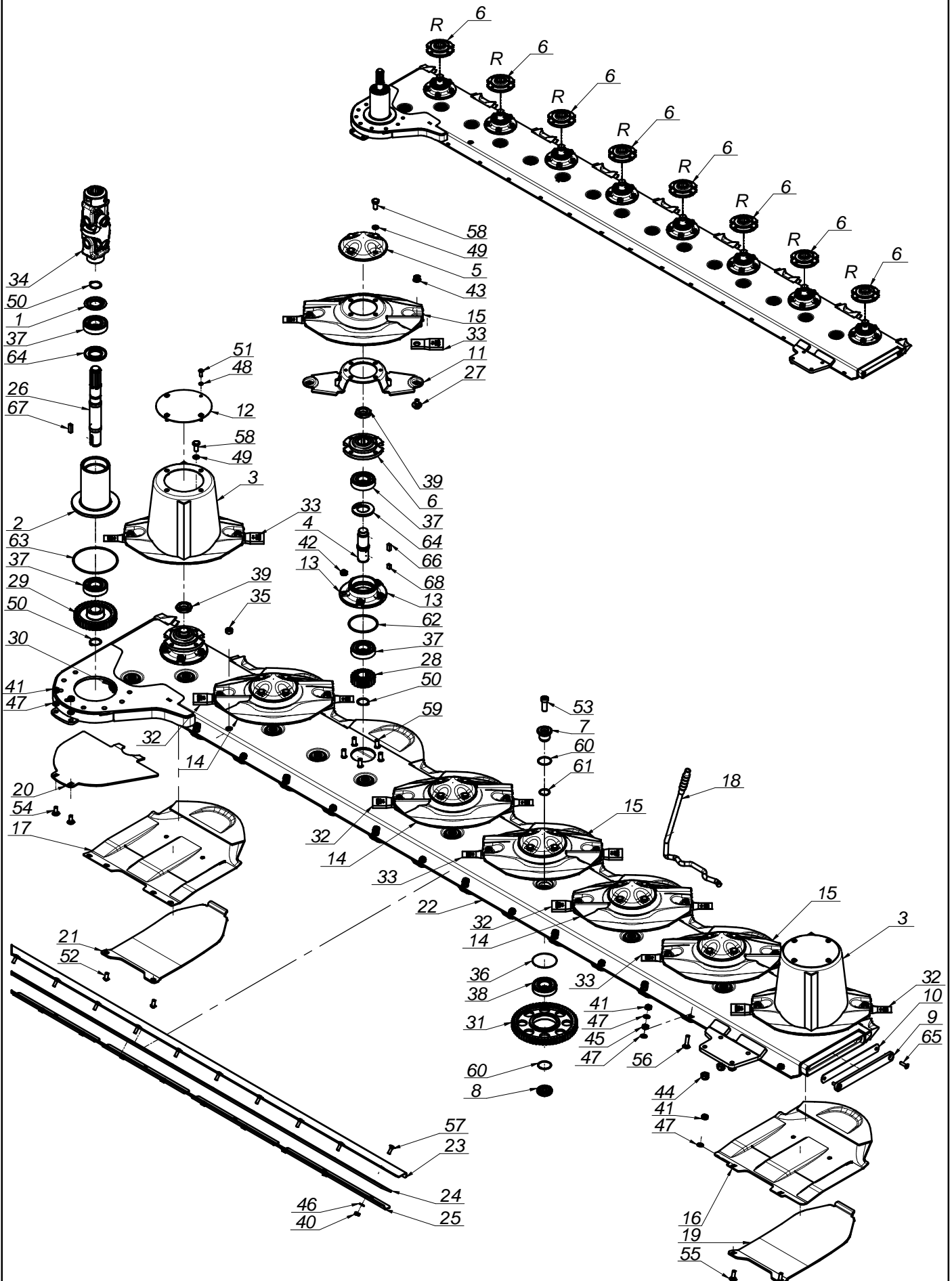
L.p. Item	Numer części Part No.	Nazwa części	Description	Ilość Quantity	Uwagi Notes
1	0224.01.04.000	Zaczep górny sprężyny dp-fi50x11 L-45	Spring's mounting - upper dp-fi50x11 L-45	8	
2	0237.13.02.005	Goleń prawa	Right sturt	1	
3	0237.13.03.005	Goleń lewa	Left sturt	1	
4	0560.01.02.000	Mocowanie sprężyn L-65	Spring bracket L-65	2	
5	0639.03.01.000	Mocowanie dzielnika	Flow divisor's holder	1	
6	0640.03.04.000	Mocowanie sprężyn	Spring bracket	2	
7	0640.03.05.003	Ramię L=800	Arm L=800	1	
8	0640.03.06.003	Wahacz L=800	Rocker L=800	1	
9	0640.03.08.003	Sworzeń fi.25 L=180	Pin fi.25 L=180	2	
10	0640.03.10.003	Sworzeń fi.30x25 L=105x37	Pin fi.30x25 L=105x37	2	
11	0640.03.12.003	Sworzeń fi.30x25,4 L=128x49	Pin fi.30x25,4 L=128x49	5	
12	0640.03.13.003	Wspornik oświetlenia prawy	Lighting bracket - right	1	
13	0640.03.14.003	Wspornik oświetlenia lewy	Lighting bracket - left	1	
14	0640.03.15.003	Wspornik trójkąta	Triangle bracket	1	
15	0646.03.01.000	Rama nośna	Main frame weldment	1	
16	MIEK-000-003	Lampa pozycyjna bezbarwna	Position light - colorless	2	
17	MIEK-000-005	Światło odblaskowe trójkątne	Warning triangle	2	
18	MIEK-000-011	Odblask okrągły biały przykręcany	White reflection - round	2	
19	MIEK-000-019	Lampa tylna zespolona MD-16	Tail light MD-16	2	
20	MIEK-075-000	Odblask okrągły pomarań. samoprzylepny	Orange reflection round bolted	4	
21	MIGK-340-055	Koło 340 55 R16	Wheel 340 55 R16	2	
22	MIHC-400-000	Siłownik 50x28x400 (0254.01.08.002)	Cylinder 50x28x400 (0254.01.08.002)	2	
23	MIHD-056-001	Dzielnik strumienia 25-40L/min C056-V1025	Flow divisor 25-40L/min C056-V1025	1	
24	MIHK-012-120	Złączka 1/2" - 1/2"	Fitting 1/2" - 1/2"	1	
25	MIHK-034-000	Złączka M16x3/8"	Straight connector M16x3/8"	2	
26	MIHL-001-001	Łącznik 0086 450 999 górny	Connector 0086 450 999 - upper	1	
27	MIHP-110-013	Przewód M16x1,5 L= 1100 A90-A	Hydraulic hose M16x1,5 L=1100 A90-A	2	
28	MIK-035-000	Klin pod koło	Wheel wedge	2	
29	MIIP-000-003	Piasta 2213/15.00.004/7	Hub 2213/15.00.004/7	2	
30	MIIP-000-009	Pokrywa 2213/15.00.005/7	Shell 2213/15.00.005/7	2	
31	MIIP-018-001	Przelotka 18x6	Guide 18x6	5	
32	MISP-011-001	Sprężyna fi11 L= 700 (0237.03.04.000)	Support spring fi11 L= 700 (0237.03.04.000)	4	
33	MITU-000-001	Uchwyt zaciskowy fi15	Wire clamp fi15	4	
34	MZIN-000-004	Nit zrywany fi 5 L= 10	Rivet fi5 L=10	4	
35	MZIU-000-004	Uszczelka statyczna EC 85x12	Static seal EC 85x12	2	
36	MZLZ-008-001	Łożysko 6308 ZZ	Bearing 6308 ZZ	2	
37	MZLZ-009-004	Łożysko 6309 ZZ	Bearing 6309 ZZ	2	
38	MZLZ-033-209	Łożysko 33209	Bearing 33209	2	
39	MZND-001-001	Nakrętka M16x1,5 kl. 8 oc.	Nut M16x1.5 cl. 8.8 z.	4	
40	MZNK-024-000	Nakrętka M24 kl. 8 oc. koronowa	Nut M24 cl. 8.8 z. crown	2	
41	MZNS-005-003	Nakrętka M 5 kl. 8 oc. samozab.	Nut M 5 cl. 8.8 z. self-lock.	4	
42	MZNS-006-006	Nakrętka M 6 kl. 8 oc. samozab.	Nut M 6 cl. 8.8 z. self-lock.	7	
43	MZNS-008-006	Nakrętka M 8 kl. 8 oc. samozab.	Nut M 8 cl. 8.8 z. self-lock.	2	
44	MZNS-016-005	Nakrętka M16 kl. 8 oc. samozab.	Nut M16 cl. 8.8 z. self-lock.	19	
45	MZNS-018-001	Nakrętka M18x1,5 DM	Nut M18x1.5 DM	12	
46	MZPP-006-001	Podkładka fi 6 oc.	Washer fi 6 z.	17	
47	MZPP-008-002	Podkładka fi 8 oc.	Washer fi 8 z.	2	
48	MZPP-016-001	Podkładka fi16 oc.	Washer fi16 z.	23	
49	MZPP-024-001	Podkładka fi 24 oc. pod sworzeń	Spacer fi 24 z.	6	
50	MZPS-006-002	Podkładka spręż. fi 6,1 oc.	Spring washer fi 6.1 z.	8	
51	MZPS-008-001	Podkładka spręż. fi 8,2 oc.	Spring washer fi 8.2 z.	8	
52	MZPS-010-003	Podkładka spręż. fi10,2 oc.	Spring washer fi 10.2 z.	2	
53	MZPS-016-003	Podkładka spręż. fi16,3 oc.	Spring washer fi16.3 z.	4	
54	MZSI-006-005	Śruba M 6x 30 kl. 8.8 oc. IMB. WALC.	Bolt M 6x 30 cl. 8.8 z. HEX Cyl.	4	
55	MZSP-008-001	Śruba M 8x 20 kl. 8.8 oc. PODS.	Bolt M 8x20 cl. 8.8 z. Sq.-neck	2	
56	MZSS-000-001	Śruba M18x1,5x 55 kl. 8.8 oc. Radełkowana	Bolt M18x1.5x 55 cl. 8.8 z. knurled	12	
57	MZSZ-006-001	Śruba M 6x 12 kl. 8.8 oc. (82105)	Bolt M 6x 12 cl. 8.8 z. (82105)	8	
58	MZSZ-006-004	Śruba M 6x 20 kl. 8.8 oc. (82105)	Bolt M 6x 20 cl. 8.8 z.	4	
59	MZSZ-006-005	Śruba M 6x 16 kl. 8.8 oc. (82105)	Bolt M 6x 16 cl. 8.8 z.	2	
60	MZSZ-006-055	Śruba M 6x 55 kl. 5.8 oc. (82105)	Bolt M 6x 55 cl. 5.8 z. (82105)	3	
61	MZSZ-008-001	Śruba M 8x 20 kl. 8.8 oc. (82105)	Bolt M 8x20 cl. 8.8 z. (82105)	8	
62	MZSZ-010-010	Śruba M10x 20 kl. 8.8 oc. (82105)	Bolt M10x 20 cl. 8.8 z. (82105)	2	
63	MZSZ-016-002	Śruba M16x 50 kl. 8.8 oc. (82105)	Bolt M16x 50 cl. 8.8 z. (82105)	12	
64	MZSZ-016-008	Śruba M16x 45 kl. 8.8 oc. (82105)	Bolt M16x 45 cl. 8.8 z. (82105)	4	
65	MZSZ-016-180	Śruba M16x180 kl. 8.8 oc. (82105)	Bolt M16x180 cl. 8.8 z. (82105)	4	
66	MZUO-045-000	Oring - 45x3	O-ring - 45x3	2	
67	MZUP-018-000	Uszczelka met-gum - 1/2"	Metal and rubber seal - 1/2"	1	
68	MZZK-005-006	Kołek spręż. fi 5x 36 nierdz.	Spring pin fi 5x36 stainless steel	4	
69	MZZZ-005-002	Zawlecza 5x36 oc.	Cotter pin 5x36 z.	2	



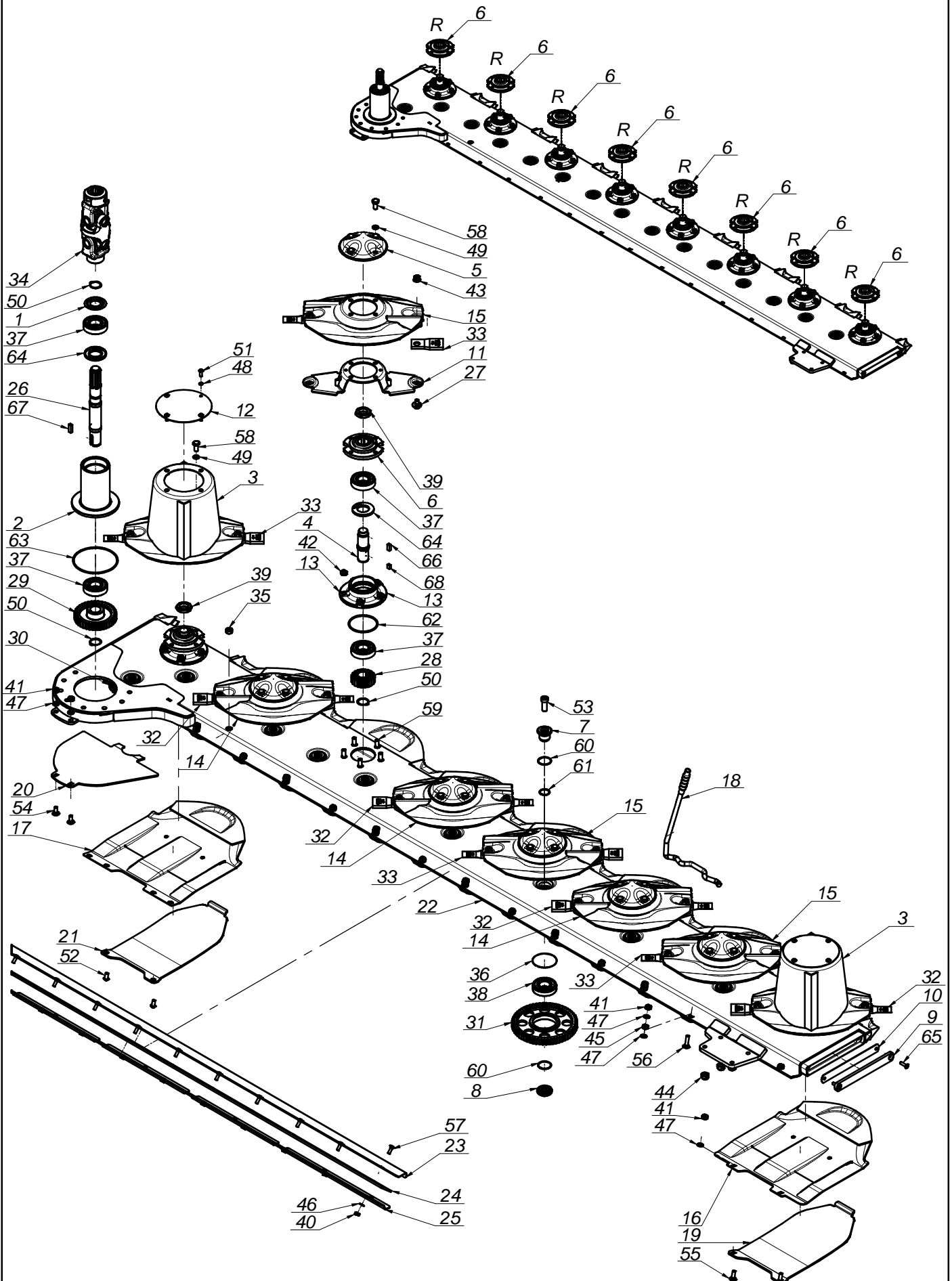
L.p. Item	Numer części Part No.	Nazwa części	Description	Ilość Quantity	Uwagi Notes
1	00SO.12.00.090	Sworzeń fi.12 L= 90 (SO.12.00.090)	Pin fi 12 L= 90	4	
2	0230.04.05.000	Uchwyt osłony przekładni	Gear cover holder	1	
3	0237.04.09.003	Wstawka osłony	Cover insert	1	
4	0572.04.07.004	Wspornik dolny wału	Shaft lower support	1	
5	0572.04.08.004	Wahacz górny wału	Shaft upper control arm	1	
6	0572.04.09.004	Sworzeń napinacza	Tensioner pin	1	
7	0575.04.03.000	Ostona boczna	Side guard	2	
8	0575.04.05.000	Wspornik osłony prawy	Side guard hinge assembly right	1	
9	0575.04.06.000	Wspornik osłony lewy	Side guard hinge assembly	1	
10	0575.04.07.000	Ostona brezentowa boczna	Side curtain	1	
11	0575.04.09.000	Ostona tylna lewa	Guard rail left	1	
12	0575.04.13.000	Ostona dolna prawa	Lower guard right	1	
13	0575.04.14.000	Ostona dolna lewa	Lower guard left	1	
14	0575.04.15.000	Taśma przylepna L=20	Band L=1100	4	
15	0575.04.16.000	Przedłużka osłony dolnej	Lower guard extension	2	
16	0575.04.18.000	Ostona mocująca brezent	Swath curtain bracket	1	
17	0575.04.19.000	Ostona brezentowa boczna prawa	Side curtain	1	
18	0633.04.03.000	Mocowanie stopy podporowej	Support stand mount	1	
19	0633.04.08.002	Wałek napędowy - górny L=327	Upper drive shaft L=327	1	
20	0639.04.05.000	Ostona podnoszona - prawa	Lifted guard frame - right	1	
21	0639.04.06.000	Ostona podnoszona - lewa	Lifted guard frame - left	1	
22	0639.04.07.000	Ostona przednia prawa	Front railing - right	1	
23	0639.04.08.000	Ostona przednia lewa	Front railing - left	1	
24	0639.04.10.000	Łącznik osłony przedniej	Guard connector	1	
25	0640.03.12.003	Sworzeń fi.30x25,4 L=128x49	Pin fi.30x25.4 L=128x49	2	
26	0640.04.14.001	Uchwyt osłony wałów	Shaft cover bracket	1	
27	0646.04.01.002	Rama spawana	Main frame weldment	1	
28	0646.04.06.000	Tuleja dystansowa L=66	Spacer L=66	1	
29	0646.04.10.002	Ostona brezentowa górna	Curtain	1	
30	0646.04.15.000	Sworzeń lewy L=300	Left pin L=300	1	
31	0646.04.16.000	Sworzeń prawy L=304	Right pin L=304	1	
32	MIGA-080-000	Amortyzator gumowo-metalowy 80x25 typK	Rubber damper 80x25 type K	2	
33	MIHK-001-004	Korek wlewu oleju 3/8" stoż.	Oil plug 3/8" cone	1	
34	MIIC-000-000	Chwytki obrot-wahliwa	Curtain swivel clip	13	
35	MIIO-000-002	Odpowietrznik 3/8" MOD.33A	Vent 3/8" MOD.33A	1	
36	MIIO-100-000	Opaska zaciskowa 100-120	Band clip 100-120	2	
37	MIIO-130-000	Opaska zaciskowa 130-150	Band clip 130-150	2	
38	MIIU-211-000	Uchwyt mocowania osłony 395011211R	Guard bracket 395011211R	1	
39	MIPS-015-001	Przekładnia kątowna 015-02.101.LS	Gearbox 015-02.101.LS	1	
40	MIPS-110-003	Przekładnia kątowna 110-09.111.RS	Gearbox 110-01.111.L	1	
41	MITO-000-005	Ostona stożkowa D4170 401	PTO guard	1	
42	MITZ-021-000	Zaślepka plastik ok 21x0.8-2.0 - 465608	Plastic cap round 21x0.8-2.0	14	
43	MITZ-034-000	Zaślepka plastik ok 34x1 - 111065	Plastic plug round 34x1 - 111065	6	
44	MITZ-034-001	Zaślepka plastik kw 38x38x3 - 111541	Plastic cap sq. 38x38x3 - 111541	4	
45	MIWB-086-008	Wał B&P - 8G5T086FX007001	PTO shaft B&P - 8G5T086FX007001	1	
46	MIWB-086-014	Wał B&P - 7G3N086FX6350F4NYA	PTO shaft B&P - 7G3N086FX6350F4NYA	1	
47	MPIU-001-001	Uchwyt obrotowy	Swivel bracket	15	
48	MPIU-001-002	Uchwyt C9_Standardowy 132xM8	Handle 132xM8	2	
49	MZIN-000-004	Nit zrywany fi 5 L= 10	Rivet fi5 L=10	34	
50	MZIN-005-014	Nit zrywany fi 5 L= 14	Rivet fi5 - L=14	26	
51	MZLZ-000-003	Łożysko zespół UCF 207	Bearing unit UCF 207	2	
52	MZNS-006-006	Nakrętka M 6 kl. 8 oc. samozab.	Nut M 6 cl. 8.8 z. self-lock.	20	
53	MZNS-008-006	Nakrętka M 8 kl. 8 oc. samozab.	Nut M 8 cl. 8.8 z. self-lock.	29	
54	MZNS-012-004	Nakrętka M12 kl. 8 oc. samozab.	Nut M12 cl. 8.8 z. self-lock.	17	
55	MZNS-016-005	Nakrętka M16 kl. 8 oc. samozab.	Nut M16 cl. 8.8 z. self-lock.	8	
56	MZNS-020-000	Nakrętka M20 kl. 8 oc. samozab.	Nut M20 cl. 8.8 z self-lock.	2	
57	MZNS-010-001	Nakrętka M10 kl. 8 oc.	Nut M10 cl. 8.8 z.	1	
58	MZNS-012-002	Nakrętka M12 kl. 8 oc.	Nut M12 cl. 8.8 z.	1	
59	MZPK-012-000	Podkładka kulista fi 12	Dome washer fi12	1	
60	MZPN-006-003	Podkładka pow. fi 6x25 oc.	Washer fi 6x25 z.	22	
61	MZPP-006-001	Podkładka fi 6 oc.	Washer fi 6 z.	20	
62	MZPP-008-002	Podkładka fi 8 oc.	Washer fi 8 z.	28	
63	MZPP-008-003	Podkładka pow. fi 8x28 oc.	Fender washer fi 8x28 z.	3	
64	MZPP-012-002	Podkładka fi12 oc.	Washer fi12 z.	32	
65	MZPP-014-001	Podkładka fi14 oc.	Washer fi 14 z.	4	
66	MZPP-016-001	Podkładka fi16 oc.	Washer fi16 z.	19	
67	MZPP-020-001	Podkładka fi20 oc.	Washer fi20 z.	3	
68	MZPP-024-001	Podkładka fi 24 oc. pod sworzeń	Spacer fi 24 z.	2	
69	MZPS-008-001	Podkładka spręż. fi 8,2 oc.	Spring washer fi 8.2 z.	4	
70	MZPS-010-003	Podkładka spręż. fi10,2 oc.	Spring washer fi 10.2 z.	4	
71	MZPS-012-001	Podkładka spręż. fi12,2 oc.	Spring washer fi12.2 z.	1	
72	MZSE-035-001	Pierścień osad. Z 35	Circlip Z 35	1	
73	MZSI-006-007	Sruba M 6x20 kl. 10.9 oc. GRZYB.IMB (7380)	Bolt M 6x20 cl. 10.9 z. ALLEN	2	



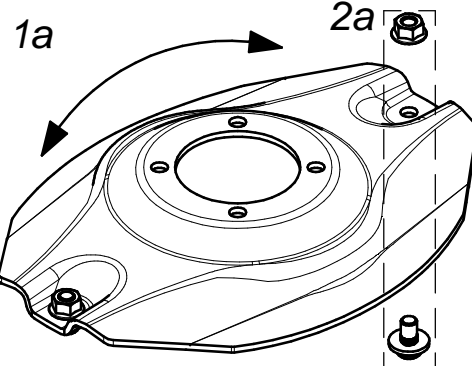
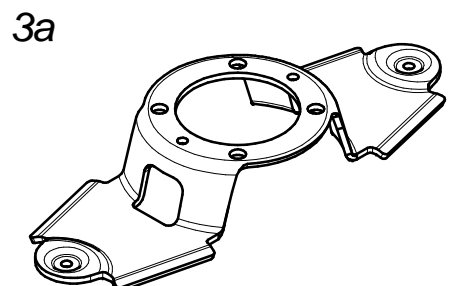
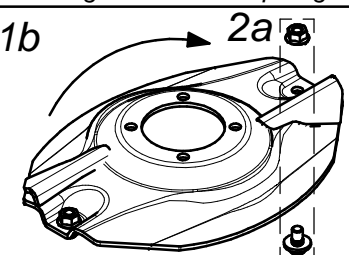
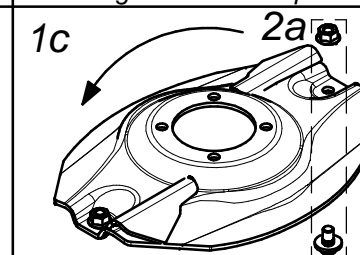
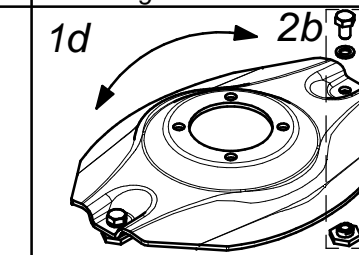
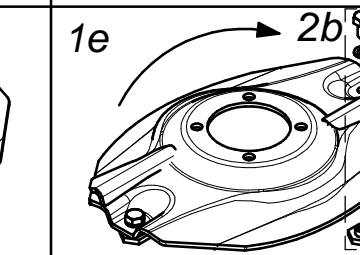
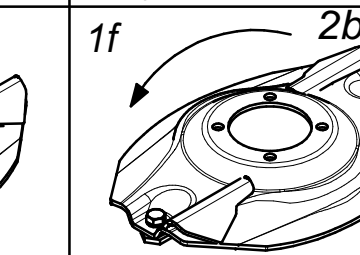
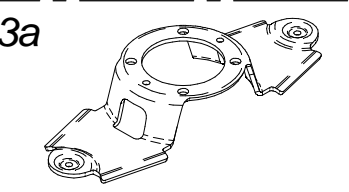
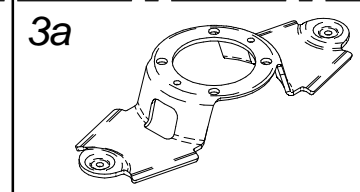




L.p. Item	Numer części Part No.	Nazwa części	Description	Ilość Quantity	Uwagi Notes
74	MZSI-016-013	Śruba M16x 35 kl. 10.9 oc. IMB. STOŻ.	Bolt M16x 35 cl. 10.9 z. counter-sunk hex	1	
75	MZSP-008-001	Śruba M 8x 20 kl. 8.8 oc. PODS.	Bolt M 8x20 cl. 8.8 z. Sq.-neck	18	
76	MZSP-012-040	Śruba M12x 40 kl. 8.8 oc. PODS.	Bolt M12x 40 cl. 8.8 z. square-neck	5	
77	MZSS-040-000	Pokrętko z występami VC-192-30-p M8x20	Knob VC-192-30-p M8x20	2	
78	MZSZ-006-005	Śruba M 6x 16 kl. 8.8 oc. (82105)	Bolt M 6x 16 cl. 8.8 z.	20	
79	MZSZ-008-001	Śruba M 8x 20 kl. 8.8 oc. (82105)	Bolt M 8x20 cl. 8.8 z. (82105)	6	
80	MZSZ-008-002	Śruba M 8x 25 kl. 8.8 oc. PODS.	Bolt M 8x 25 cl. 8.8 z. sq. neck	6	
81	MZSZ-008-005	Śruba M 8x 30 kl. 8.8 oc. (82105)	Bolt M 8x 30 cl. 8.8 z. (82105)	2	
82	MZSZ-008-011	Śruba M 8x 12 kl. 8.8 oc. (82105)	Bolt M 8x 12 cl. 8.8 z. (82105)	4	
83	MZSZ-010-008	Śruba M10x 35 kl. 8.8 oc. (82105)	Bolt M10x 35 cl. 8.8 z. (82105)	1	
84	MZSZ-010-010	Śruba M10x 20 kl. 8.8 oc. (82105)	Bolt M10x 20 cl. 8.8 z. (82105)	4	
85	MZSZ-012-002	Śruba M12x 30 kl. 8.8 oc. (82105)	Bolt M12x 30 cl. 8.8 z. (82105)	6	
86	MZSZ-012-016	Śruba M12x110 kl. 8.8 oc. (82101)	Bolt M12x110 cl. 8.8 z. (82101)	6	
87	MZSZ-012-070	Śruba M12x 70 kl. 8.8 oc. (82101)	Bolt M12x 70 cl. 8.8 z. (82101)	4	
88	MZSZ-012-110	Śruba M12x110 kl. 8.8 oc. (82105)	Bolt M12x110 cl. 8.8 z.	1	
89	MZSZ-014-003	Śruba M14x 40 kl. 8.8 oc. (82105)	Bolt M14x 40 cl. 8.8 z. (82105)	4	
90	MZSZ-016-001	Śruba M16x 35 kl. 8.8 oc. (82105)	Bolt M16x 35 cl. 8.8 z. (82105)	7	
91	MZSZ-016-060	Śruba M16x 60 kl. 8.8 oc. (82101)	Bolt M16x 60 cl. 8.8 z. (82101)	4	
92	MZSZ-020-110	Śruba M20x110 kl. 8.8 oc. IMB. STOŻ.	Bolt M 20x 110 Property Class 8.8 z. ALLEN COUNTERSUNK	1	
93	MZSZ-020-120	Śruba M20x120 kl. 8.8 oc. (82101)	Bolt M20x120 cl. 8.8 z. (82101)	1	
94	MZUP-016-001	Uszczelka miedziana fi16	Washer fi16 - copper	1	-
95	MZWP-010-001	Wpust A 10x 8x 45	Key A 10x 8x 45	1	
96	MZZK-004-001	Kołek spręż. fi 4x 20 nierdz.	Spring pin fi4x20 ss.	8	
97	MZZK-005-006	Kołek spręż. fi 5x 36 nierdz.	Spring pin fi 5x36 stainless steel	2	
98	MZZK-010-030	Kołek spręż. fi10x 30 nierdz.	Slotted spring pin fi 10x 45 z.	4	
99	MZZZ-008-060	Zawlecarka 8x60 oc. - do rur	Cotter pin 8x60 z. tube	6	



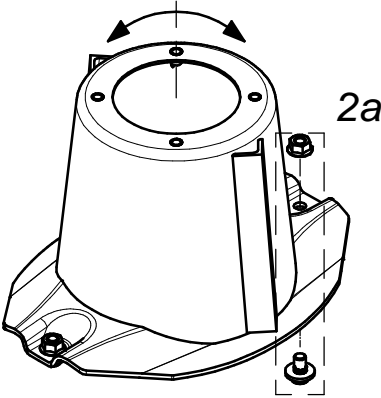
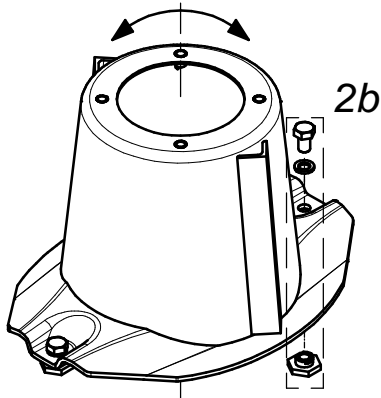
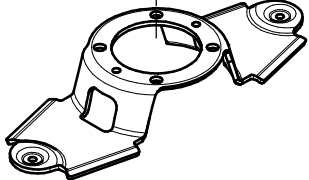


L.p. Item	Numer części Part No.	Nazwa części	Description	Ilość Quantity	Uwagi Notes
1	0225.02.24.000	Podkładka ochronna	Safety washer	1	
2	0264.05.01.001	Rura napędu	Output shaft housing	1	
3	0540.03.03.002	Dysk roboczy z bębniem	Working disc with drum	2	
4	0540.03.05.000	Wałek napędowy L-120	Pinion shaft L=120	8	
5	0540.03.08.000	Pokrywa dysku	Disc	6	
6	0540.03.09.002	Piasta górna dysku prawa	Top hub - right	8	
7	0540.03.11.000	Sworzeń koła pośredniego - górny	Idler holder - upper	15	
8	0540.03.12.000	Sworzeń koła pośredniego - dolny	Idler holder - lower	15	
9	0540.03.13.001	Zamknięcie listwy	Bar closure	1	
10	0540.03.14.001	Zamknięcie listwy - Guma	Bar closure - rubber	1	
11	0540.03.20.002	Trzymak nożowy	Knife holder	8	
12	0540.03.22.001	Pokrywa bębna	Drum's cover	2	
13	0540.03.23.001	Piasta dolna	Lower hub	8	
14	0540.03.34.002	Dysk roboczy spawany z podbiciem - Lewy	Working disc with instep - left	3	
15	0540.03.35.002	Dysk roboczy spawany z podbiciem - Prawy	Working disc with instep - right	3	
16	0540.03.42.002	Ślizg	Topping skid	7	
17	0540.03.52.002	Ślizg skrajny	Slide - outer	1	
18	0540.03.67.003	Klucz wymiany noży	Knife mounting lever	1	
19	0566.04.03.000	Płoza niska	Skid plate	7	
20	0575.05.06.000	Płoza	Sliding skid	1	
21	0575.05.07.000	Płoza skrajna niska	Skid plate - outer	1	
22	0585.05.01.000	Listwa spawana	Cutterbar shell	1	
23	0585.05.03.000	Wspornik osłony górny	Guard support upper	1	
24	0585.05.04.000	Guma wspornika osłony	Guard rubber	1	
25	0585.05.05.000	Wspornik osłony	Guard support lower	1	
26	0633.05.02.000	Wałek napędowy pionowy L-306	Upper drive shaft	1	
27	MIIO-001-012	Obsada noża M12 - trzymak (0225.05.20.001)	Knife holder pin M12	16	
28	MIKW-020-135	Koło zębate talerza roboczego Z20 (0540.03.07.000)	Cutting disc gear Z20 (0540.03.07.000)	8	
29	MIKW-038-138	Koło zębate napędowe Z38 (0540.03.06.000)	Gear Z38	1	
30	MIKW-042-080	Koło zębate pośrednie Z42 m3,5 (0575.05.02.000)	Idle wheel	1	
31	MIKW-060-080	Koło zębate pośrednie Z60 (0225.05.13.000)	Gear Z60 - idler	14	
32	MINO-000-005	Noż skośny lewy 105x49x4 (0540.03.24.002)	Left slanted blade 105x49x4	8	
33	MINO-000-005	Noż skośny prawy 105x49x4 (0540.03.25.002)	Right slanted blade 105x49x4	8	
34	MIPP-000-001	Przegub podwójny B&P - 8DG4070016	Double joint B&P - 8DG4070016	1	
35	MITK-000-003	Korek wlewu oleju M22x1,5 stoż.	Oil inlet plug M22x1.5	1	
36	MZIP-000-008	Pierścień zabez. fi.95 (łożysko 6307N fi.80)	Ring fi.95 (bearing 6307N fi.80)	15	
37	MZLZ-063-000	Łożysko 6307 2RS C3	Bearing 6307 2RS C3	18	
38	MZLZ-063-007	Łożysko 6307 2RS N	Bearing 6307 2RS N	15	
39	MZNN-030-000	Nakrętka M30x1,5 kl. 8 oc. niska	Nut M30x1.5 cl. 8.8 z. low	8	
40	MZNS-008-006	Nakrętka M 8 kl. 8 oc. samozab.	Nut M 8 cl. 8.8 z. self-lock.	13	
41	MZNS-010-002	Nakrętka M10 kl. 8 oc. samozab.	Nut M10 cl. 8.8 z. self-lock.	16	
42	MZNS-012-004	Nakrętka M12 kl. 8 oc. samozab.	Nut M12 cl. 8.8 z. self-lock.	40	
43	MZNS-012-692	Nakrętka M12 kl. 10 oc. kołnierkowa	Nut M12 cl. 10.9 z. collar	16	
44	MZNS-014-004	Nakrętka M14 kl. 8 oc. samozab.	Nut M14 cl. 8.8 z. self-lock.	4	
45	MZNZ-010-001	Nakrętka M10 kl. 8 oc.	Nut M10 cl. 8.8 z.	7	
46	MZPP-008-002	Podkładka fi 8 oc.	Washer fi 8 z.	13	
47	MZPP-010-001	Podkładka fi10 oc.	Washer fi10 z.	23	
48	MZPS-008-001	Podkładka spręż. fi 8,2 oc.	Spring washer fi 8.2 z.	8	
49	MZPS-012-001	Podkładka spręż. fi12,2 oc.	Spring washer fi12.2 z.	32	
50	MZSE-035-001	Pierścień osad. Z 35	Circlip Z 35	10	
51	MZSI-008-101	Śruba M 8x 20 kl. 10.9 oc. GRZYB IMB (7380)	Bolt M 8x 20 cl. 10.9 z. ALLEN	8	
52	MZSI-010-009	Śruba M10x 20 kl. 10.9 oc. GRZYB IMB (7380)	Bolt M10x 20 cl. 10.9 z. ALLEN	2	
53	MZSI-016-041	Śruba M16x 40 kl. 10.9 oc. IMB. WALC. NISKI	Bolt M16x 40 cl. 10.9 z. ALLEN ROLL. LOW	15	
54	MZSP-010-001	Śruba M10x 25 kl. 8.8 oc. PODS.	Bolt M10x 25 cl. 8.8 z. square-neck	2	
55	MZSP-010-004	Śruba M10x 30 kl. 8.8 oc. PODS.	Bolt M10x 30 cl. 8.8 z. Square-neck	7	



L.p. Item	Numer części Part No.	Nazwa części	Description	Ilość Quantity	Uwagi Notes
56	MZSP-010-014	Śruba M10x 40 kl. 8.8 oc. PODS.	Bolt M10x 40 cl. 8.8 z.	7	
57	MZSZ-008-002	Śruba M 8x 25 kl. 8.8 oc. PODS.	Bolt M 8x 25 cl. 8.8 z. sq. neck	13	
58	MZSZ-012-010	Śruba M12x 25 kl. 8.8 oc. (82105)	Bolt M12x 25 cl. 8.8 z. (82105)	32	
59	MZSZ-012-030	Śruba specjalna M12x 30 kl. 10.9 oc.(0540.03.18.000)	Knurled bolt M12x 30 cl. 10.9 z.	40	
60	MZUO-030-001	Oring - 30x2,5	Oring - 30x2.5	30	
61	MZUO-030-001	Oring - 30x2,5	Oring - 30x2.5	15	
62	MZUO-090-001	Oring - 90x4	Oring - 90x4	8	
63	MZUO-142-000	Oring - 142x4	Oring 142x4	1	
64	MZUS-040-072	Simmering AO - 40x 72x 7	Simmering AO - 40x 72x 7	9	
65	MZWB-008-005	Śruba M 8x 30 kl. 8.8 oc. IMB. STOŻ.	Bolt M 8x 30 cl. 8.8 z. counter-sunk hex	2	
66	MZWP-000-002	Wpust B 10x 8x 22	Cut off key B 10x8x22	8	
67	MZWP-000-003	Wpust B 10x 8x 30	Cut off key B 10x8x30	1	
68	MZWP-010-016	Wpust B 10x 8x 14	Cut off key B 10x8x14	8	

STANDARD Dysk roboczy kpl. Working disc set		ZAMIENNOŚĆ DYSKÓW ROBOCZYCH W ZESPOŁACH TNĄCYCH PerfectCut /		OPTIONAL VERSIONS OF THE PerfectCut WORKING DISCS		
L.p. Item	Numer części Part No.	Nazwa części	Description	Ilość w kpl. Quantity for set		
	1a	0540.03.04.002	Dysk roboczy	Working disc	1	
	1b	0540.03.35.002	Dysk roboczy spawany z podbiciem - Prawy	Working disc with instep - right	1	
	1c	0540.03.34.002	Dysk roboczy spawany z podbiciem - Lewy	Working disc with instep - left	1	
	1d	0540.13.04.002	Dysk roboczy - obsady	Working disc with fixed knife	1	
	1e	0540.13.05.002	Dysk roboczy z podbiciem prawym - obsady	Working disc with instep and fixed knife - right	1	
	1f	0540.13.06.002	Dysk roboczy z podbiciem lewym - obsady	Working disc with instep and fixed knife - left	1	
	2a	MZNS-012-692	Nakrętka M12 kl.10 oc. kołnierзова	Nut M12 cl. 10.9 z. collar	2	
		MIIO-001-012	Obsada noża M12 - trzymak (0225.05.20.001)	Knife holder pin M12		
		2b	MZSZ-012-109	Śruba M12x1,25x20 kl. 10.9 oc. (82105)	Bolt M12x20 cl. 8.8 z.	2
			MZPS-012-001	Podkładka spręż. fi12,2 oc.	Spring washer fi 12.2 z.	
0540.13.20.002		Obsada noża	Fixed knife holder			
3a		0540.03.20.002	Trzymak nożowy	Knife holder	1	
3b		0540.13.24.002	Dystans dysku	Spacer	1	
4a		0540.13.40.002	Klucz mocowania obsady	Fixed knife wrench	-	
Dysk roboczy z podbiciem - prawy Working disc with instep - right		Dysk roboczy z podbiciem - lewy Working disc with instep - left		Dysk roboczy - obsady Working disc with fixed knife		
Dysk roboczy z podbiciem prawym - obsady Working disc with instep and fixed knife - right		Dysk roboczy z podbiciem lewym - obsady Working disc with instep and fixed knife - left				
						
		 			<p>1 szt. do maszyny - BRAK SZYBKIEJ WYMIANY NOŻY 1 piece per mower - NO QUICK KNIFE REPLACEMENT</p>	

**ZAMIENNOŚĆ DYSKÓW ROBOCZYCH Z BĘBNAMI / OPTIONAL VERSIONS OF THE PerfectCut
W ZESPOŁACH TNĄCYCH PerfectCut / WORKING DISCS WITH DRUMS**

L.p. Item	Numer części Part No.	Nazwa części	Description	Ilość w kpl. Quantity for set
5a	0540.03.03.002	Dysk roboczy z bębniem	Working disc with drum	1
5b	0540.13.03.002	Dysk roboczy z bębniem - obsady	Working disc with drum and fixed knife	1
Dysk roboczy z bębniem - STANDARD Working disc with drum - STANDARD			Dysk roboczy z bębniem - obsady - OPCJA Working disc with drum and fixed knife - OPTION	
<p>5a</p> 			<p>5b</p> 	
<p>3a</p> 			<p>3b</p> 	
			<p>4a</p>  <p>1 szt. do maszyny - BRAK SZYBKIEJ WYMIANY NOŻY 1 piece per mower - NO QUICK KNIFE REPLACEMENT</p>	

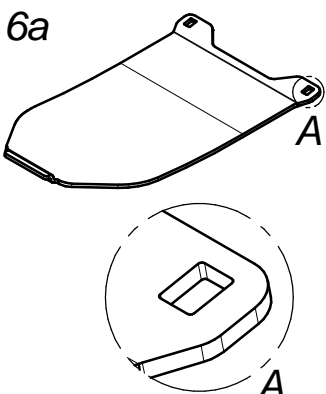
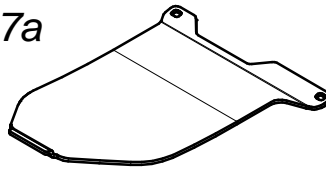
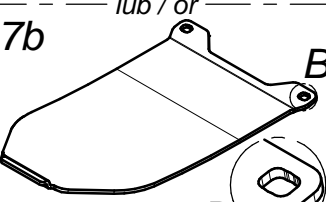
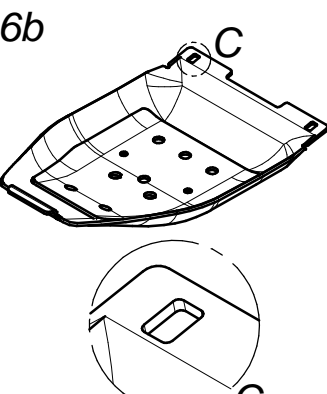
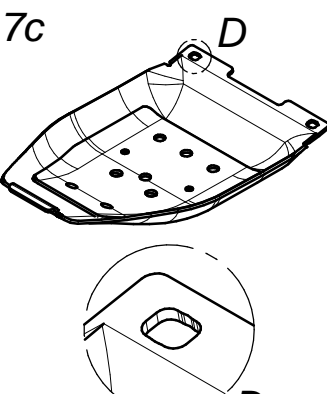
**ZAMIENNOŚĆ PŁÓZ
W ZESPOŁACH TNĄCYCH PerfectCut**

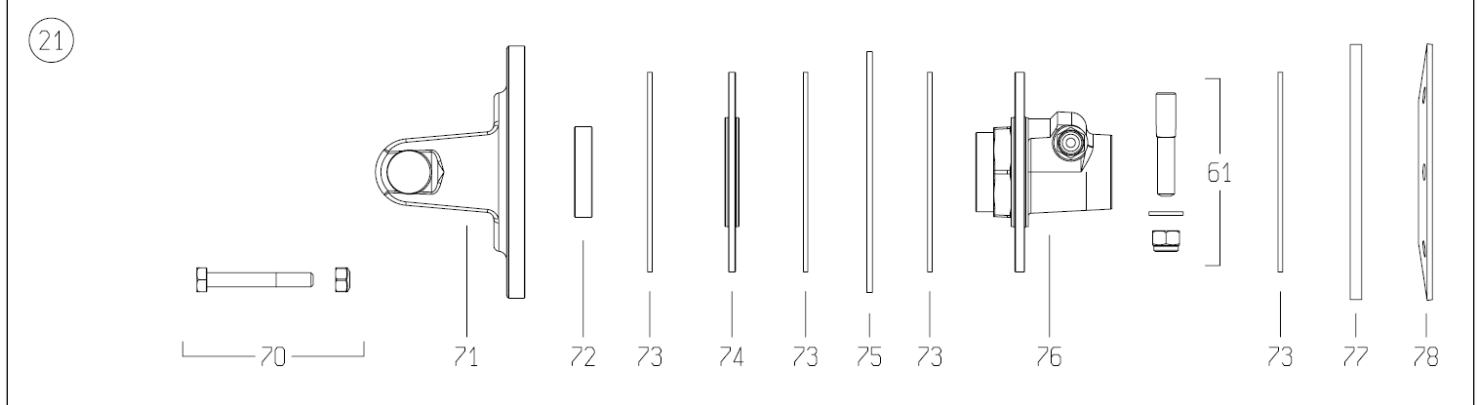
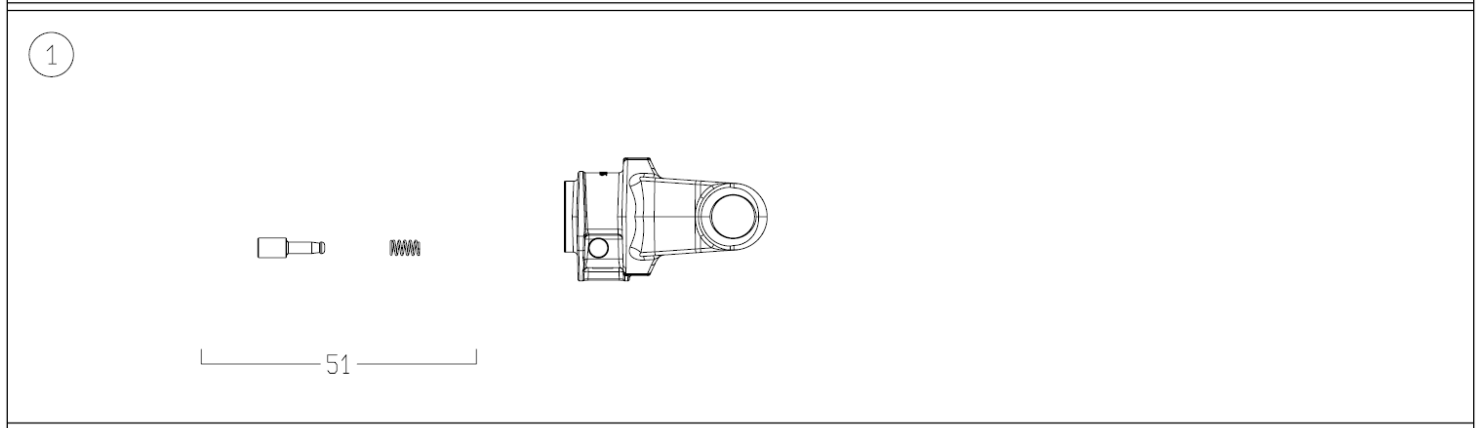
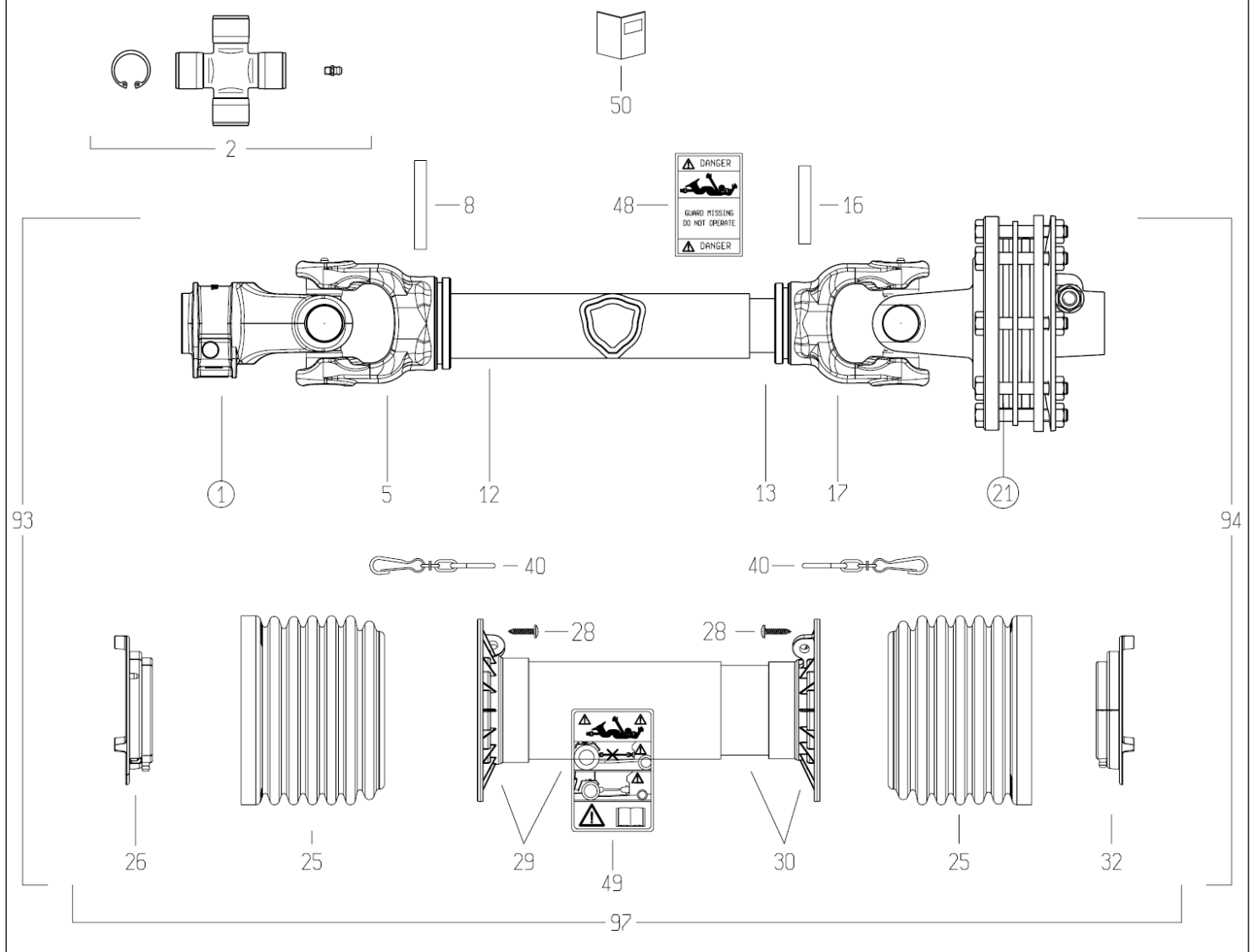
**OPTIONAL VERSIONS
OF THE PerfectCut SKIDS**

L.p. Item	Numer części Part No.	Nazwa części	Description	Ilość w kpl. Quantity for set
6a	0566.04.03.000	Płóza niska	Skid plate	1
6b	0540.03.44.003	Płóza wysokiego koszenia	Topping skid	1
7a	0566.04.04.000	Płóza skrajna niska prawa	Skid plate - outer	1
7b	0575.05.07.000	Płóza skrajna niska	Skid plate - outer	1
7c	0540.03.68.003	Płóza skrajna wysokiego koszenia	Topping skid - outer	1

Płózy niskie / Skid plates - STANDARD

Płózy wysokie / Topping skids - OPCJA
- OPTION

Płóza niska / Skid plate	Płóza skrajna niska prawa Skid plate - outer	Płóza wysokiego koszenia Topping skid	Płóza skrajna wysokiego koszenia Topping skid - outer
<p>6a</p> 	<p>7a</p>  <p>lub / or</p> <p>7b</p> 	<p>6b</p> 	<p>7c</p> 

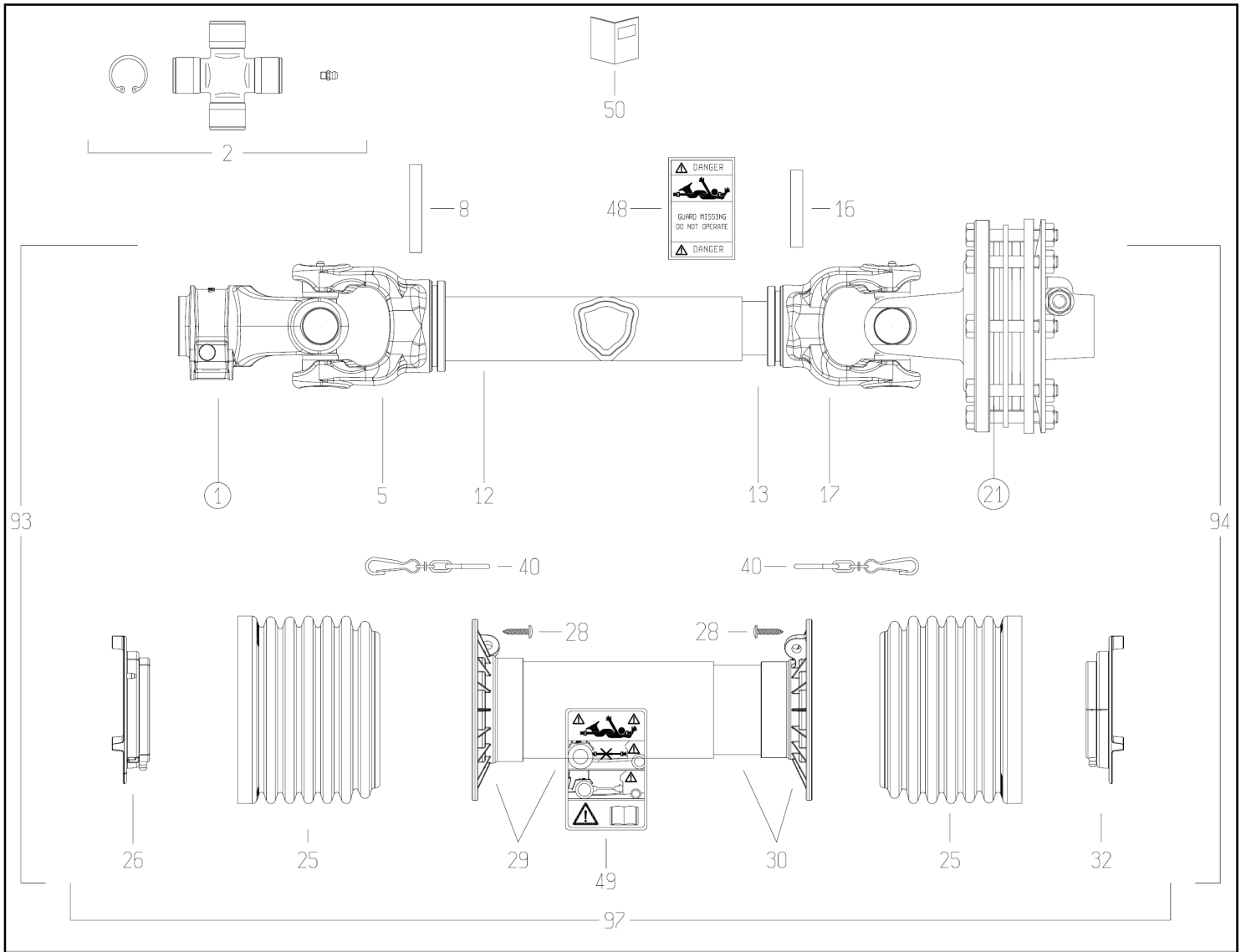


DISEGNATO / DESIGNED BY A.Caffagni	DATA / DATE 17/6/2015	CODICE / CODE 8G7T065CE007003	REV. B
---------------------------------------	--------------------------	----------------------------------	-----------

Codice

8G7T065CE007003

Rif.	Codice	Q.ta	Descrizione SAP
1	5070H0355	1	YOKE #6/S7 1-3/8"z6 SHROUDED PIN (007)
2	4120H0012R30	2	CROSS KIT S7-G7 30.2X91.5 CAP ZERK
5	204066851	1	TUBE YOKE #6-G7 OUTER (54.0)
8	341042000R10	1	FLEXIBLE ROLL PIN 10X75 DIN1481
12	225210480R	1	OUTER CARDAN TUBE 12512 L=480
13	270160480R	1	INNER CAR. TUBE 12509 L=480 HEAT THEATED
16	341043000R10	1	FLEXIBLE ROLL PIN 10X65 DIN1481
17	204066852	1	TUBE YOKE #6-G7 INNER (45.0)
21	661H48801R	1	FV34/S7 1200NM 1 3/8Z6
25	219051001R	2	SHIELD CONE G5-G7-G8 Ø158x119 TYPE S
26	255071002R02	1	SHIELD SUPPORT G7-G8 OUTER GLOBAL
28	310001431R30	6	SCREW 4.8x22 SELF TAP ZINC
29	5TNN1G7065FR	1	OUTER TUBE + CONE G7 *065* FX
30	5MNN1G7065FR	1	INNER TUBE + CONE G7 *065* FX
32	255071001R02	1	SHIELD SUPPORT G7-G8 INNER GLOBAL
40	252000050R02	2	SHIELD CHAIN w/S-HOOK L=500mm
48	399143000	1	LABEL - DANGER - OUTER DRIVE TUBE
49	399CEE051	1	LABEL - DANGER - CE OUTER SHIELD TUBE
50	399CEEG01	1	INSTRUCTION BOOKLET CE - GLOBAL SERIES
51	403000001R10	1	COMPLETE PUSH PIN 1-3/8"Z6/Z21
61	408000047R02	1	TAPER PIN 14x73xM12
70	432000114R08	8	BOLT-NUT M10X75 - PKG 8
71	253068903R	1	FLANGE YOKE #6-S7-H7-G7 FT-FV32/34 Ø180
72	258005320R02	1	BUSHING FF/FT/FV/FR CLUTCH
73	247006251R08	4	LINING 141x77x3.2 FD2/22 - FT-FV32/34
74	248727702R02	1	DISC DRIVING PLATE FT34 CLUTCH
75	248860001R02	1	CLUTCH INNER PLATE FT34 170x78x4
76	515890305R	1	HUB FT/FV/FFV34 1-3/8"z6 T.PIN Ø141 FLNG
77	248860007R02	1	PRESSURE PLATE FV32 CLUTCH Ø180x78.5x8
78	367008860R	1	BELLEVILLE SPRING 180x100x3.75 FT32/34
93	7G7T065FX007ESSX	1	HALF SHAFT CLEARED
94	8G7T065CEI001X	1	HALF SHAFT CLEARED
97	5CG7065FXSS	1	COMPLETE SHIELD KIT

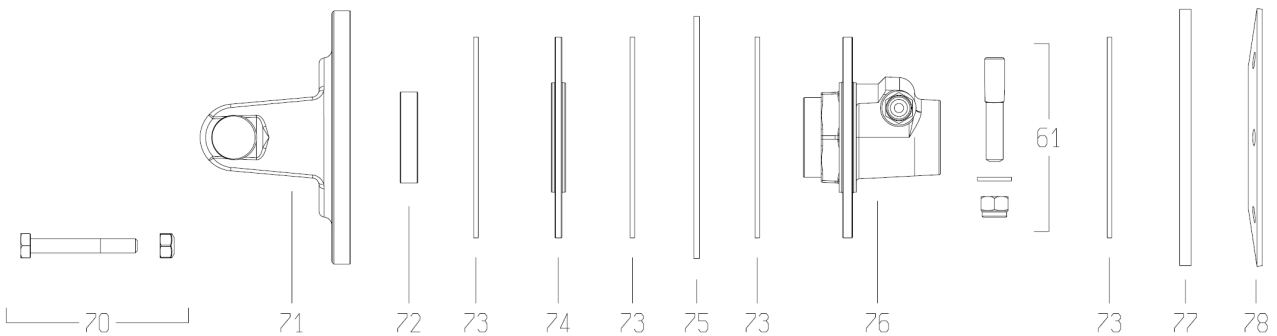


1



51

21



DISIGNATO / DESIGNED BY
A.Caffagni

DATA / DATE
9/2/2016

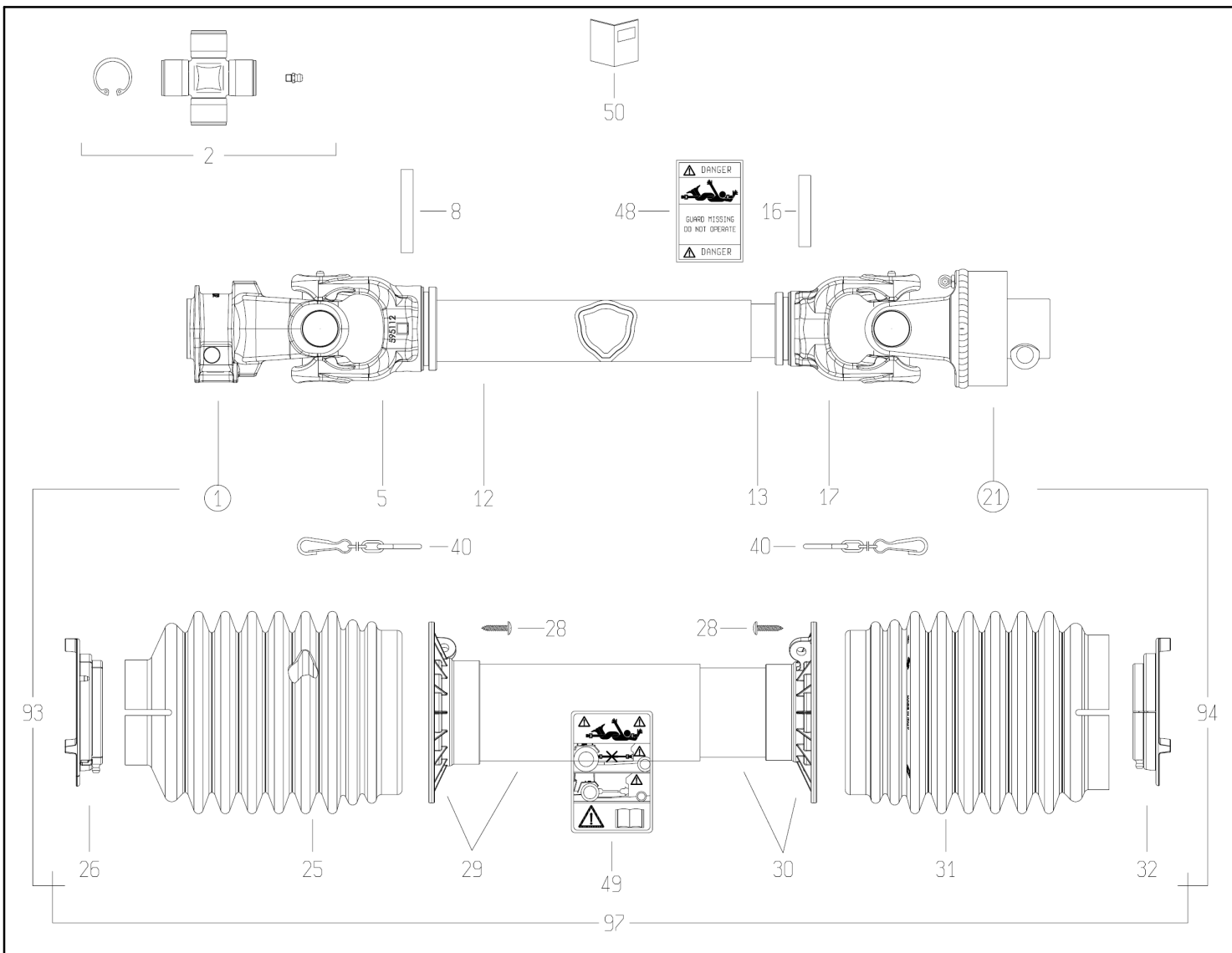
CODICE / CODE
8G7T065CE007002

REV.
C

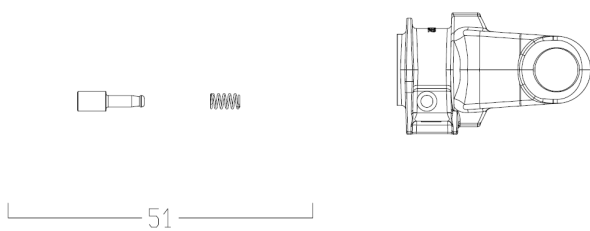
Codice

8G7T065CE007002

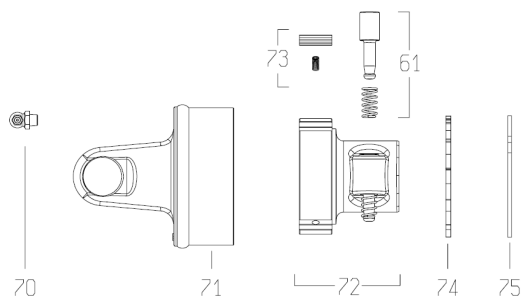
Rif.	Codice	Q.ta	Descrizione SAP
1	5070H0355	1	FORC.S7 1 3/8Z6 PULS. INC.-GHISA-
2	4120H0012R30	2	CROC.COMPL.S7 INGR.CUSC.2 LAB.CONF.30PZ
5	204066851	1	FORC.6 T.CARD.EST.E 606R
8	341042000R10	1	SPINA ELASTICA 10X75 DIN1481
12	225210480R	1	T.C.E.12512 L=480
13	270160480R	1	T.C.I.12509 L=480 TENIFER
16	341043000R10	1	SPINA ELASTICA 10X65 DIN1481
17	204066852	1	FORC.6 T.CARD.INT.D* 607R
21	661H53303R	1	FV34/S7 1450NM 1 3/8Z6 P.ECC
25	219051001R	2	FASCIA GLOBAL PER G5-7-8
26	255071002R02	1	GHIERA ESTERNA GLOBAL G7-8
28	310001431R30	6	VITE AUT.TMTL TC 4,8X22 ZINCATA
29	5TNN1G7065FR	1	IMB. T.P.E. PER ALB. G7 *065* FX
30	5MNN1G7065FR	1	IMB. T.P.I. PER ALB. G7 *065* FX
32	255071001R02	1	GHIERA INTERNA GLOBAL G7-8
40	252000050R02	2	CATENA COMPLETA DI ATTACCHI MOSCH.L=60
48	399143000	1	ETICH.*USA*X T.CARD.EST.*DANGER*
49	399CEE051	1	ETIC.ATTENZ.NORM.CEE MINI 125X70
50	399CEEG01	1	LIBRETTO ISTRUZIONI NOR.CEE SERIE GLOBAL
51	403000001R10	1	PULSANTE
61	408000047R02	1	PERNO 310002161+DADO E RONDELLA
70	432000114R08	8	V.TE M10X 75X1,5+DADO AUT.
71	253068903	1	FORC.6 + FLANGIA x FV - FT
72	258005320R02	1	BUSSOLA FERRO RAME FR/FT
73	247006251R08	4	DISCO ATTRITO 141X77X3,2
74	248727702R02	1	DISCO PORTA FERODI INT.FT34 NITR.
75	248860001R02	1	DISCO INT.X DN2/22 SP.4
76	515890305R	1	MOZZO FT/FV34 1 3/8Z6 P.ECC.
77	248860007R02	1	DISCO DI SPINTA SP.8 FV32
78	367008860R	1	MOLLA A TAZZA 180x3,75 ft34
93	7G7T065FX007ESS	1	MEZZA TRASMISSIONE EST. PROTETTA
94	8G7T065CEI002	1	MEZZA TRASMISSIONE INT. PROTETTA
97	5CG7065FXSS	1	PROTEZIONE COMPLETA



1



21



DISEGNATO / DESIGNED BY
C.Stramieri

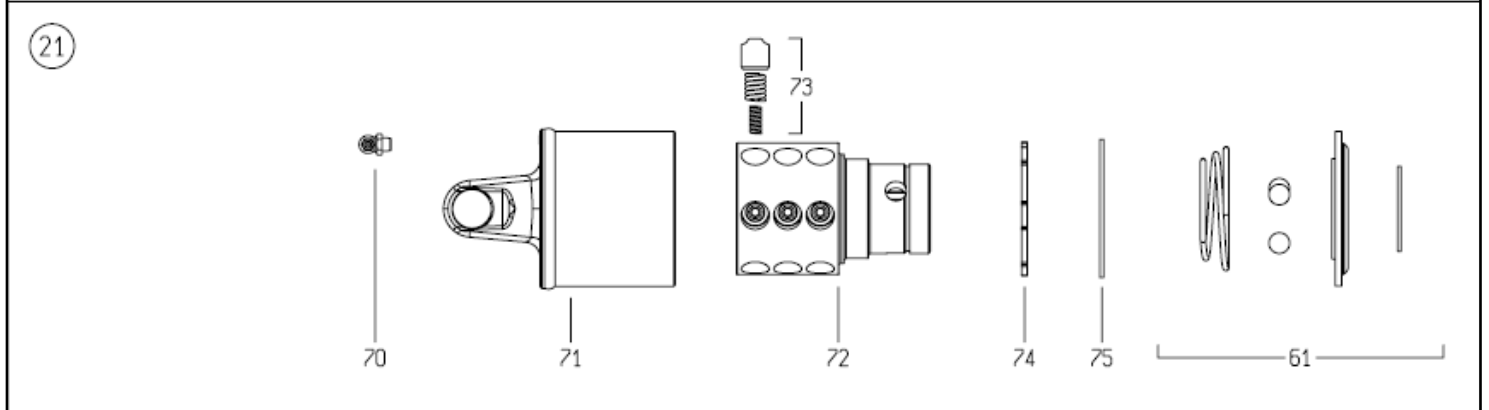
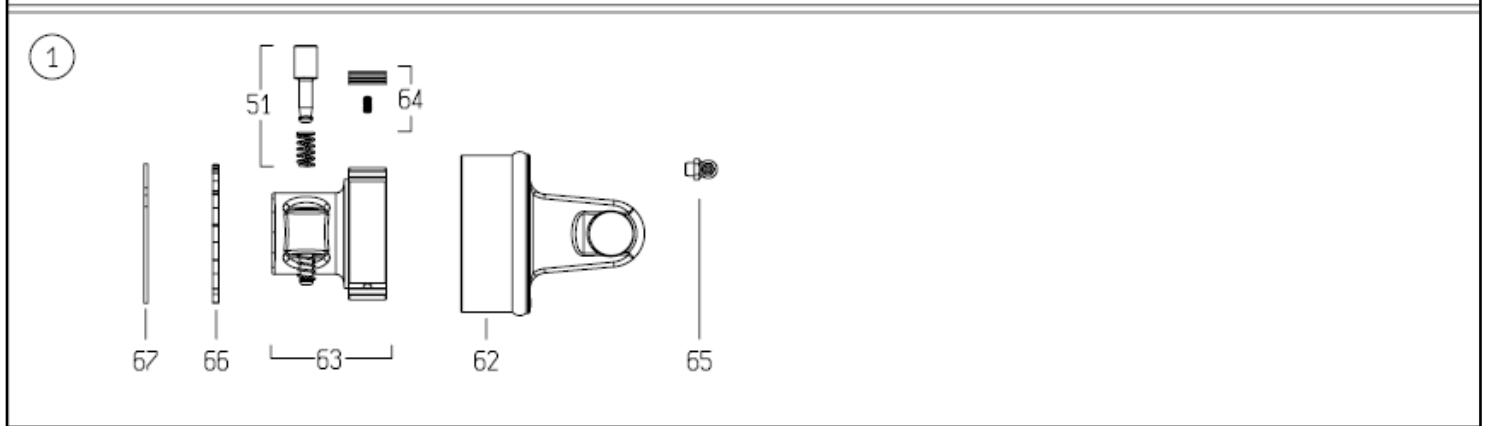
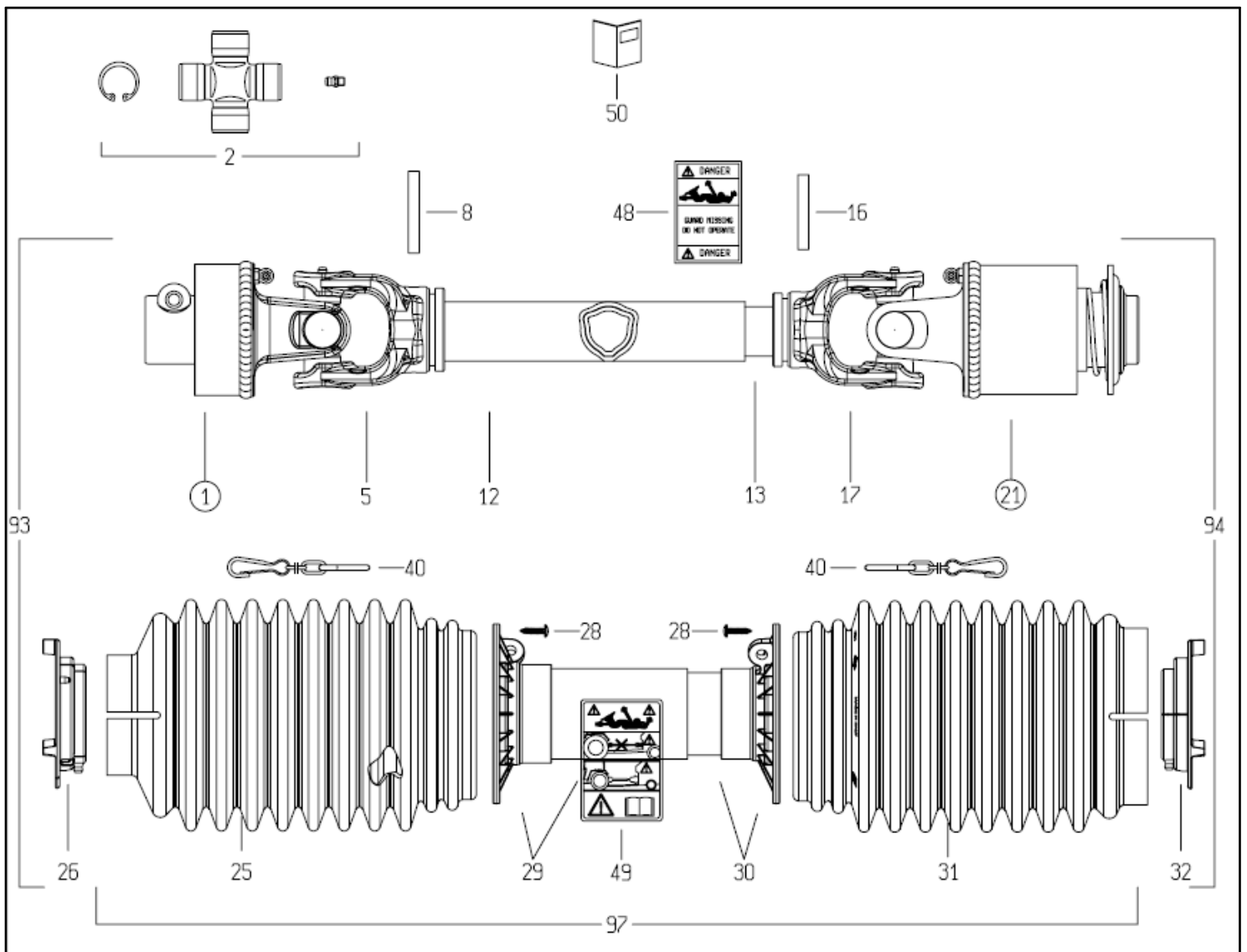
DATA / DATE
12/2/2014

CODICE / CODE
8G5T086FX007001

REV.
0

Codice	8G5T086FX007001
--------	-----------------

Rif.	Codice	Q.ta	Descrizione SAP
1	5070G0355	1	FORC.S6 1 3/8Z6 PULS. IN OMBRA -GHISA-
2	4120G0012R40	2	CROC.COMPL.S6 INGR.CUSC.2 LAB.CONF.40PZ
5	204056860	1	FORC.5 TUBO CARD.EST.* ES 5N6R
8	341053000R10	1	SPINA ELASTICA 10X70 DIN1481
12	225700710	1	T.C.E.12510 L=710
13	270110710	1	T.C.I.12597 L=710 TENIFER
16	341002000R10	1	SPINA ELASTICA 10X60 DIN1481
17	204056861	1	FORC.5 TUBO CARD.INT.* D 5N7R
21	601105704R	1	RA1/5 DX 1 3/8Z6 P.
25	219051102R	1	FASCIA MEDIA BOCCA STRETTA GLOBAL G5
26	255051002R02	1	GHIERA ESTERNA GLOBAL G5
28	310001431R30	6	VITE AUT.TMTL TC 4,8X22 ZINCATA
29	5TNN1G5086F	1	IMB.+T.P.E. PER ALB. G5 *086* FX
30	5MNN1G5086F	1	IMB.+T.P.I. PER ALB. G5 *086* FX
31	219051205R	1	FASCIA MEDIA BOCCA LARGA 2 FORI G5
32	255051001R02	1	GHIERA INTERNA GLOBAL G5
40	252000050R02	2	CATENA COMPLETA DI ATTACCHI MOSCH.L=60
48	399143000	1	ETICH.*USA*X T.CARD.EST.*DANGER*
49	399CEE051	1	ETIC.ATTENZ.NORM.CEE MINI 125X70
50	399USAG01	1	LIBRETTO ISTRUZIONI NOR.USA SERIE GLOBAL
51	403000001R10	2	PULSANTE
70	348014000R20	1	INGRAS.M 8X1.25X90 ART.36
71	418051201R	1	CORPO EST.RA1 CON FORCELLA D.105
72	5130C0301R	1	MOZZO RA1DX 1 3/8Z6 PULS.PIASTRAD.V.CAT
73	4210C0001R03	1	KIT PIASTRINE BASCULANTI PER RA1
74	246000132R02	1	DISCO DI CHIUSURA X RA DX
75	338005000R20	1	ANELLO ELAST.I. 82X2,50 DIN472/1
93	7G5T086FX007EPT	1	MEZZA TRASMISSIONE EST. PROTETTA
94	8G5T086FXI001	1	MEZZA TRASMISSIONE INT. PROTETTA
97	4CG5086FXPT001	1	PROTEZIONE COMPLETA



DISEGNATO / DESIGNED BY A.Caffagni	DATA / DATE 9/2/2016	CODICE / CODE 7G3N086FX6350F4NYA	REV. 0
---------------------------------------	-------------------------	-------------------------------------	-----------

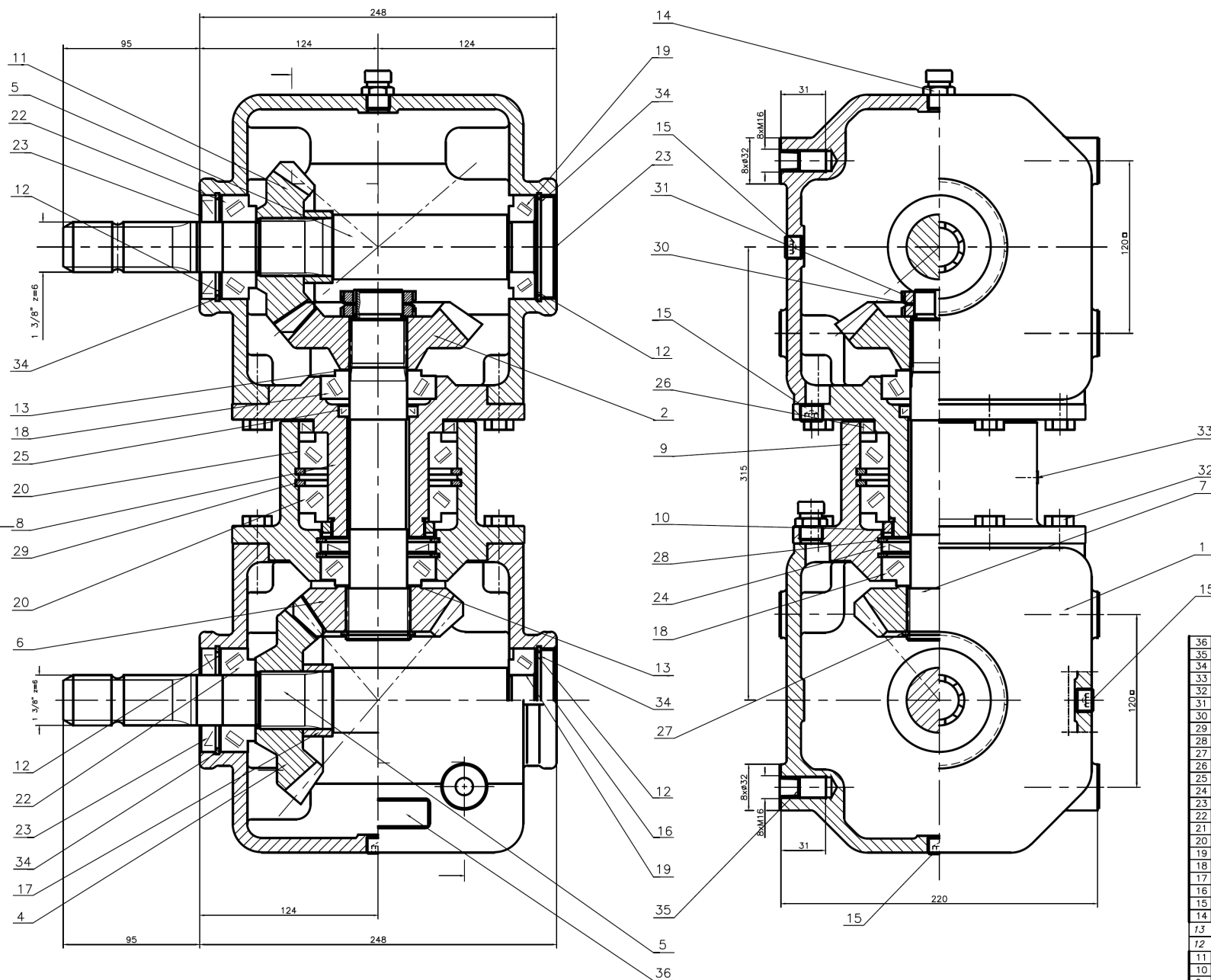
Codice

7G3N086FX6350F4NYA

Rif.	Codice	Q.ta	Descrizione SAP
1	602104701R	1	RA1/4 SX 1-3/8"Z=6 1 PULS.
2	4120E0012R25	2	CROC.COMPL.S4 INGR.CUSC.2 LAB.CONF.25PZ
5	204046851	1	FORC.4 T.CARD.EST.*C* * 406R
8	341038000R10	1	SPINA ELASTICA 8X60 DIN1481
12	225120720R	1	T.C.E.12508 L=720
13	225050720R	1	T.C.E.12505 L=720
16	341048000R10	1	SPINA ELASTICA 8X55 DIN1481
17	204046852	1	FORC.4 T.CARD.INT.*BR* * 407R
21	60B3E4103R	1	LN3/S4 SIM. 900NM 1 3/8Z6 RT
25	219041105R	1	FASCIA LUNGA BOCCA STRETTA 2 FORI G3-4
26	255041002R02	1	GHIERA ESTERNA GLOBAL G3-4
28	310001431R30	6	VITE AUT.TMTL TC 4,8X22 ZINCATA
29	5TNN1G3086FR	1	IMB.+T.P.E. PER ALB. G3 *086* FX
30	5MNN1G3086FR	1	IMB.+T.P.I. PER ALB. G3 *086* FX
31	219041205R	1	FASCIA LUNGA BOCCA LARGA 2 FORI G3-4
32	255041001R02	1	GHIERA INTERNA GLOBAL G3-4
40	252000050R02	2	CATENA COMPLETA DI ATTACCHI MOSCH.L=60
48	399143000	1	ETICH.*USA*X T.CARD.EST.*DANGER*
49	399CEE051	1	ETIC.ATTENZ.NORM.CEE MINI 125X70
50	399USAG01	1	LIBRETTO ISTRUZIONI NOR.USA SERIE GLOBAL
51	403000001R10	1	PULSANTE
61	435000321R	1	KIT COMANDO RT 1 3/8Z6
62	419041201R	1	FORC.220040025 + CORPO RA1/SX 2640D5101
63	5130D0301R	1	MOZZO RA1 SX 1 3/8Z6 P. L.MAC. P.BASC.
64	4210C0001R03	3	KIT PIASTRINE BASCULANTI PER RA1
65	348014000R20	1	INGRAS.M 8X1.25X90 ART.36
66	246000132R02	1	DISCO DI CHIUSURA X RA DX
67	338005000R20	1	ANELLO ELAST.I. 82X2,50 DIN472/1
70	348014000R20	1	INGRAS.M 8X1.25X90 ART.36
71	422E0U301R	1	CORPO EST.LN3+FORC.S4
72	2270Q0303R	1	MOZZO LC3/LT3 1-3/8" Z=6 PER "RT"
73	421340007R06	18	NASELLO+MOLLA 2,4+1,4 LS
74	240000294R02	1	DISCO DI CHIUSURA PER SN CAVA LARGA
75	338005000R20	1	ANELLO ELAST.I. 82X2,50 DIN472/1
93	7G3N086FX635ENY	1	MEZZA TRASMISSIONE EST. PROTETTA
94	7G3N086FX0F4INY	1	MEZZA TRASMISSIONE INT. PROTETTA
97	5CG3086FXNY	1	PROTEZIONE COMPLETA

G124-04.101.LMCS

Parametr	Wartość			
	1:1.36		1.36:1	
Przełożenie	1:1.36		1.36:1	
Wejście	C A			
Obroty - wejściowe (1/min)	540	1000	540	1000
Obroty - wyjściowe (1/min)	735	1360	397	735
Moc (kW)	72	111	58	89
Moment obr. nom. - wyjście (Nm)	935	779	1395	1156
Masa (kg)	ok.80			
Ilość oleju (l)	2.4+2.4			
Gatunek oleju	SAE 80W/90 API GL- 4			



36	Tabliczka znamionowa	124-04.36.08	-	1	-	-
35	Zaslepka N41	nr kat. 410018	-	16	DBI Plastics	-
34	Pierścien osadzy sprężynujący	PN/M-85111	W72	4	-	-
33	Zaslepka N41	nr kat. 410003A	-	1	DBI Plastics	-
32	Sruba M10x30-8.8-II	PN/M-82105	-	16	-	-
31	Nakrętka łożyskowa	PN/M-86478	KM 7	2	-	-
30	Podkładka zębata	PN/M-86482	MB 7	1	-	-
29	Pierścien osadzy sprężynujący	PN/M-85111	W110	2	-	-
28	Pierścien osadzy sprężynujący	PN/M-85111	W80	2	-	-
27	Pierścien osadzy sprężynujący	PN/M-85111	Z45	1	-	-
26	Pierścien uszczelniający	DIN 3760	A590x10x8	1	-	-
25	Pierścien uszczelniający	DIN 3760	A40x55x7	1	-	-
24	Pierścien uszczelniający	DIN 3760	A40x80x7	1	-	-
23	Pierścien uszczelniający	DIN 3760	A535x7x10	2	-	-
22	Łożysko stożkowe	PN/M-86220	32207	2	-	-
21						
20	Łożysko stożkowe	PN/M-86220	32014	2	-	-
19	Łożysko stożkowe	PN/M-86220	30207	2	-	-
18	Łożysko stożkowe	PN/M-86220	30208	2	-	-
17	Pierścien	124-02.17	R35	2	-	-
16	Zaslepka	YJ3800720	ø72x9	2	"Busak"	-
15	Korek 3/8"(CONICO)	(NOSTRALJ & ARNALDO) DIN908		4	modello 42A	-
14	Odpowietznik 3/8"(CONICO)	(NOSTRALJ & ARNALDO)		2	modello 33A	-
13	Podkładka dyst. PS 40x50g	DIN 988	g=0.1,0.2	0.5,1	wg. potrzeb	-
12	Podkładka dyst. PS 56x72g	DIN 988	g=0.1,0.2	0.5,1	wg. potrzeb	-
11	Koło zębate z=18	124-04.11.00G	18HGM	1	-	-
10	Nakrętka specjalna	122-01.10	45	1	-	-
9	Tuleja zewnętrzna	124-02.09.01	40H	1	-	-
8	Tuleja wewnętrzna	124-02.08.01	40H	1	-	-
7	Watek pośredni	122-01.07.01K	20HG	1	-	-
6	Koło zębate z=18	123-03.06.00G	18HGM	1	-	-
5	Watek	124-02.05.00	18HGT	2	-	-
4	Koło zębate z=21	124-04.04.00G	18HGT	1	-	-
2	Koło zębate z=21	123-03.02.00G	18HGT	1	-	-
1	Korpus	118-01.01.03	250	2	-	-
Lp.	Nazwa części	Nr rysunku-normy	Materiał	Ilość	Uwagi	Format

