

Katalog części

WALEC LEWY D 340 WP (725)

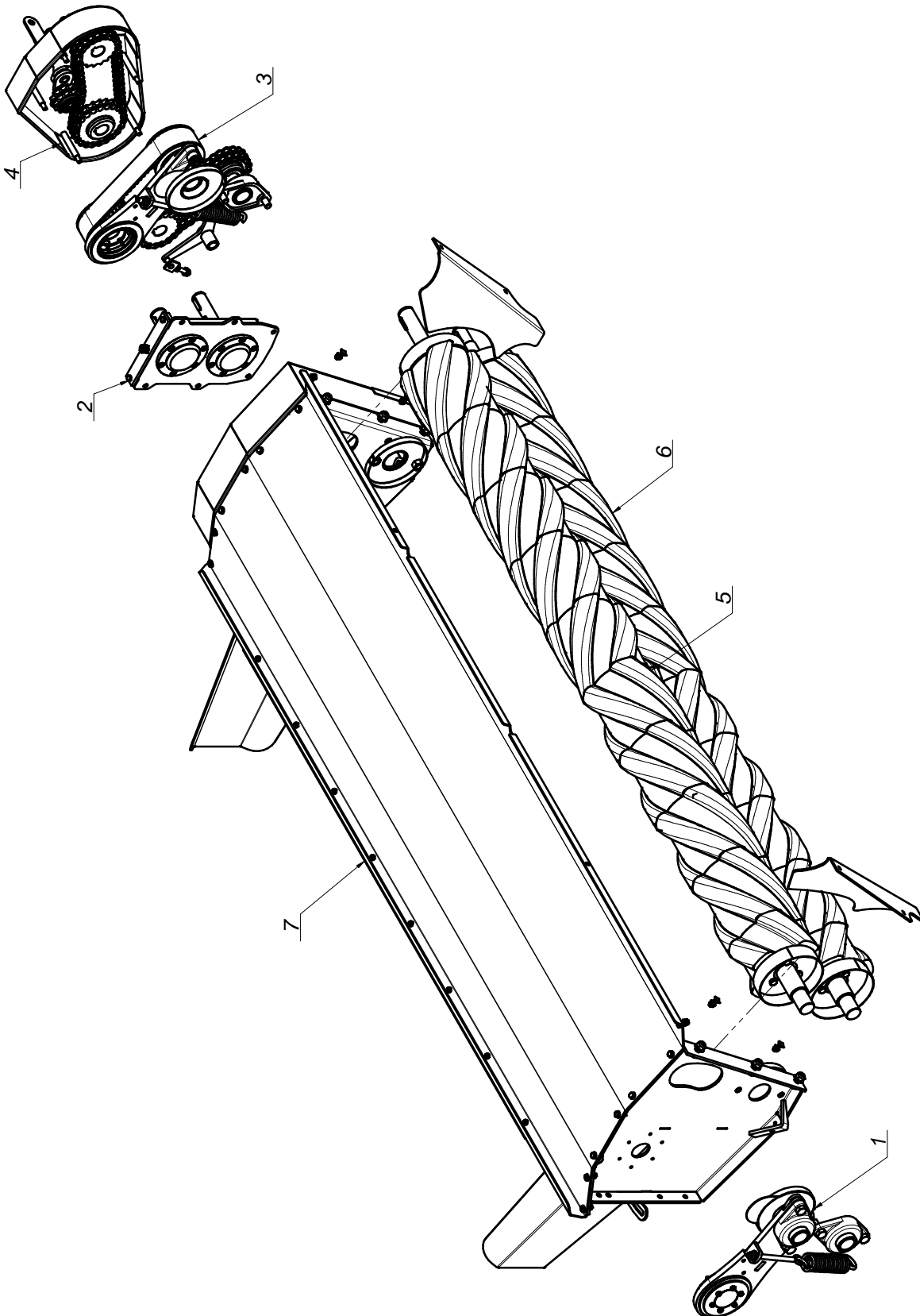
***przystosowana do pracy:
- KDD 940 W - 9,40 m (0622)***

Wersja: 0

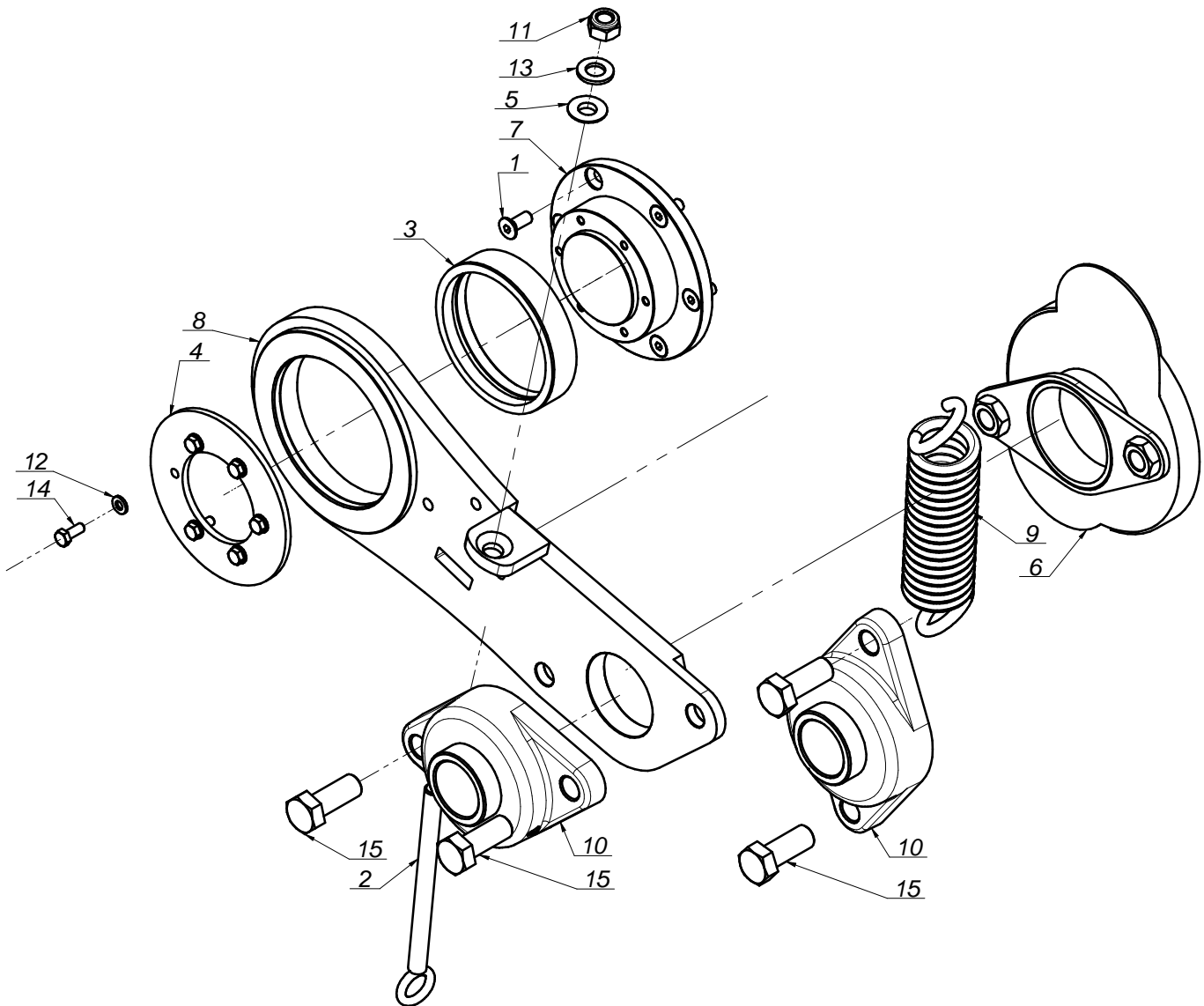
Nr fabryczny:

Białystok 2013.05.24

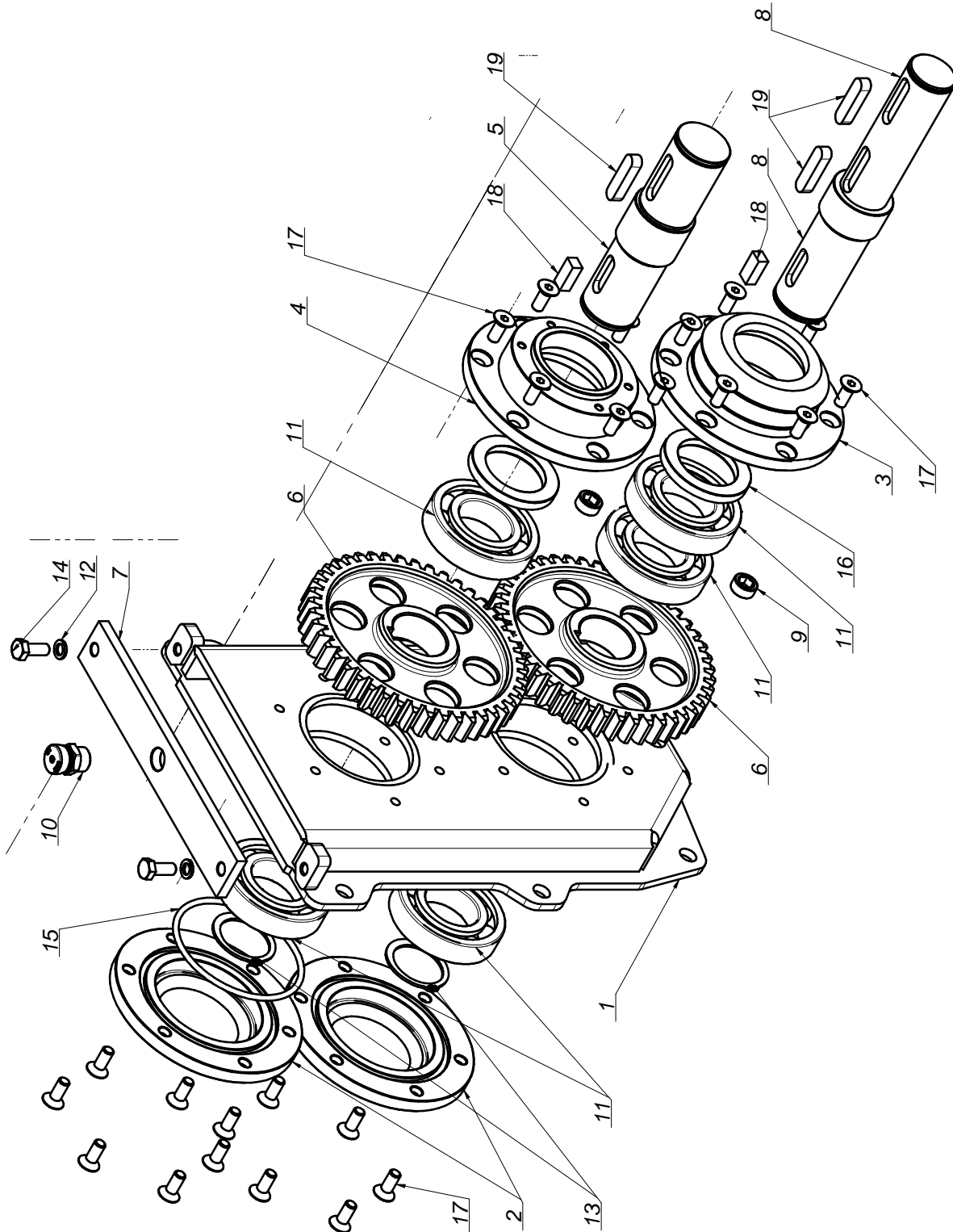
K725PL000



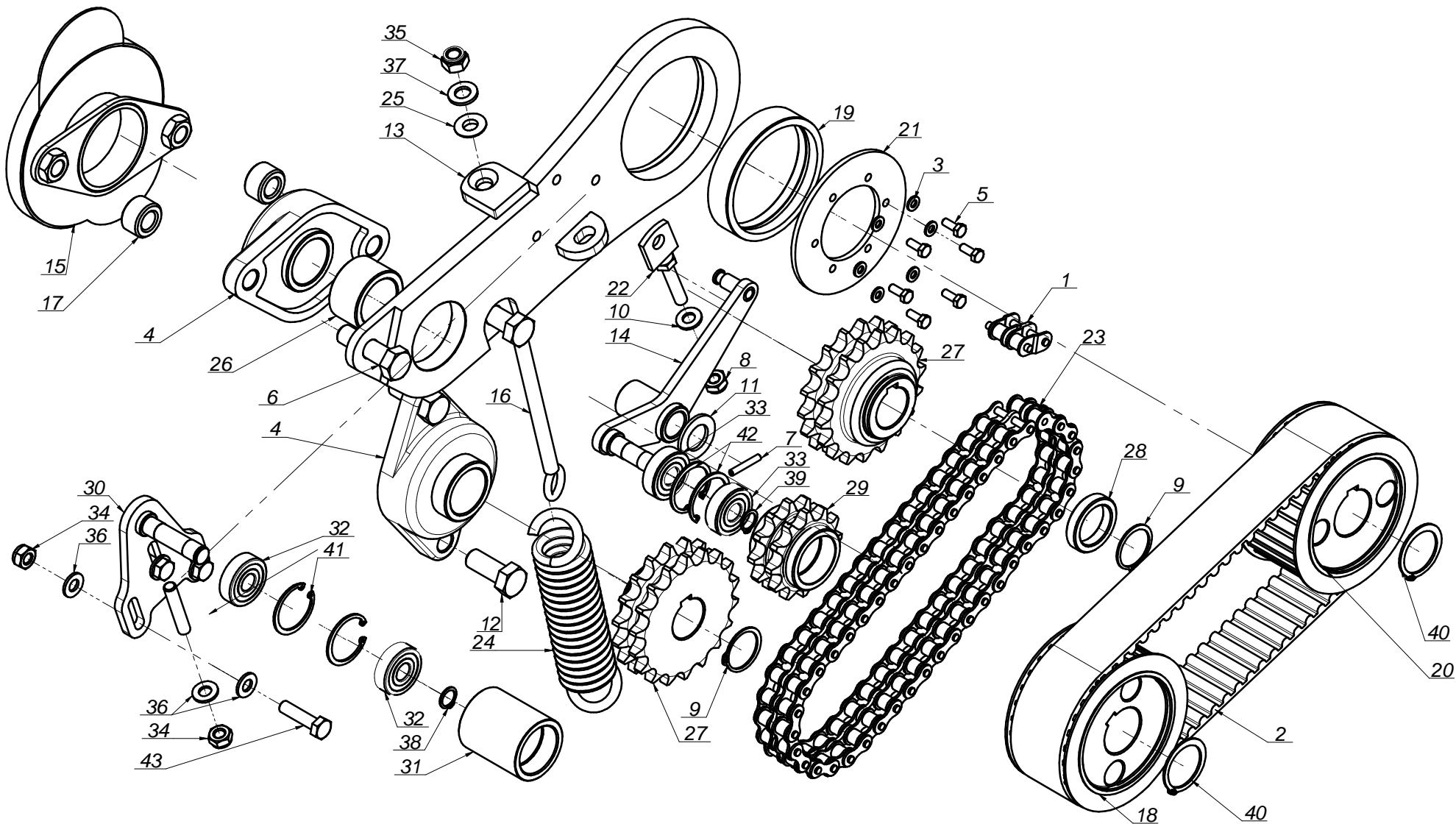
L.P.	Numer części	Nazwa części	Liczba sztuk	Uwagi
1	0238.06.00.000	Zawieszenie prawe	1	
2	0242.02.00.000	Przekładnia zębata	1	
3	0276.04.00.001	Zespół napędowy	1	
4	0705.02.00.000	Zespół napędowy górny	1	
5	274.02.00.00	Wał górny kpl	1	
6	274.03.00.00	Wał dolny kpl	1	
7	725.01.00.00	Rama nośna	1	



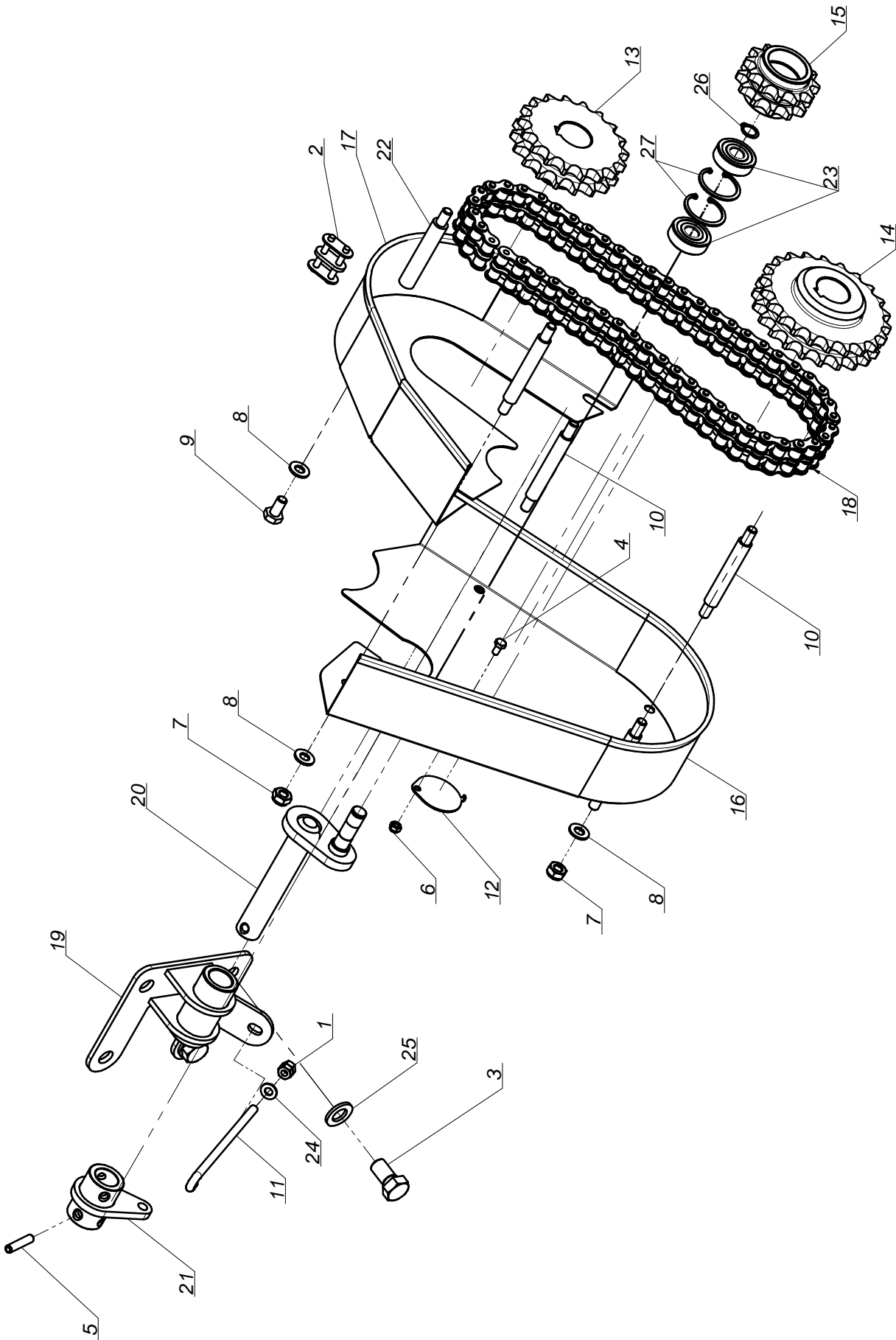
L.P.	Numer części	Nazwa części	Liczba sztuk	Uwagi
1		Wkręt z łb.stož.z gniaz.imbus.M8x20 oc.	6	
2	0238.05.04.000	Śruba naciągu	1	
3	0238.05.09.000	Tuleja wahacza	1	
4	0238.05.12.000	Zabezpieczenie wahacza	1	
5	0238.05.16.000	Podkładka kulista fi 12	1	
6	0238.06.01.000	Ostona górna prawa wahacza	1	
7	0238.06.02.000	Piasta fi 140 - wahacza	1	
8	0238.06.03.000	Wahacz wału górnego - lewy	1	
9	MISP-008-187	Sprężyna fi 8 L= 187 (0238.05.15.000)	1	
10	MZLZ-208-001	Łożysko zespół UCFL 208	2	
11	MZNS-012-004	Nakrętka 6-kt. - M12 samozab. kl. 8 oc.	1	
12	MZPP-006-001	Podkładka fi 6 oc.	6	
13	MZPP-012-002	Podkładka fi12 oc.	1	-
14	MZSZ-006-005	Śruba M 6x 16 kl. 8.8 oc. (82105)	6	
15	MZSZ-016-007	Śruba M16x 40 kl. 8.8 oc. (82105)	4	



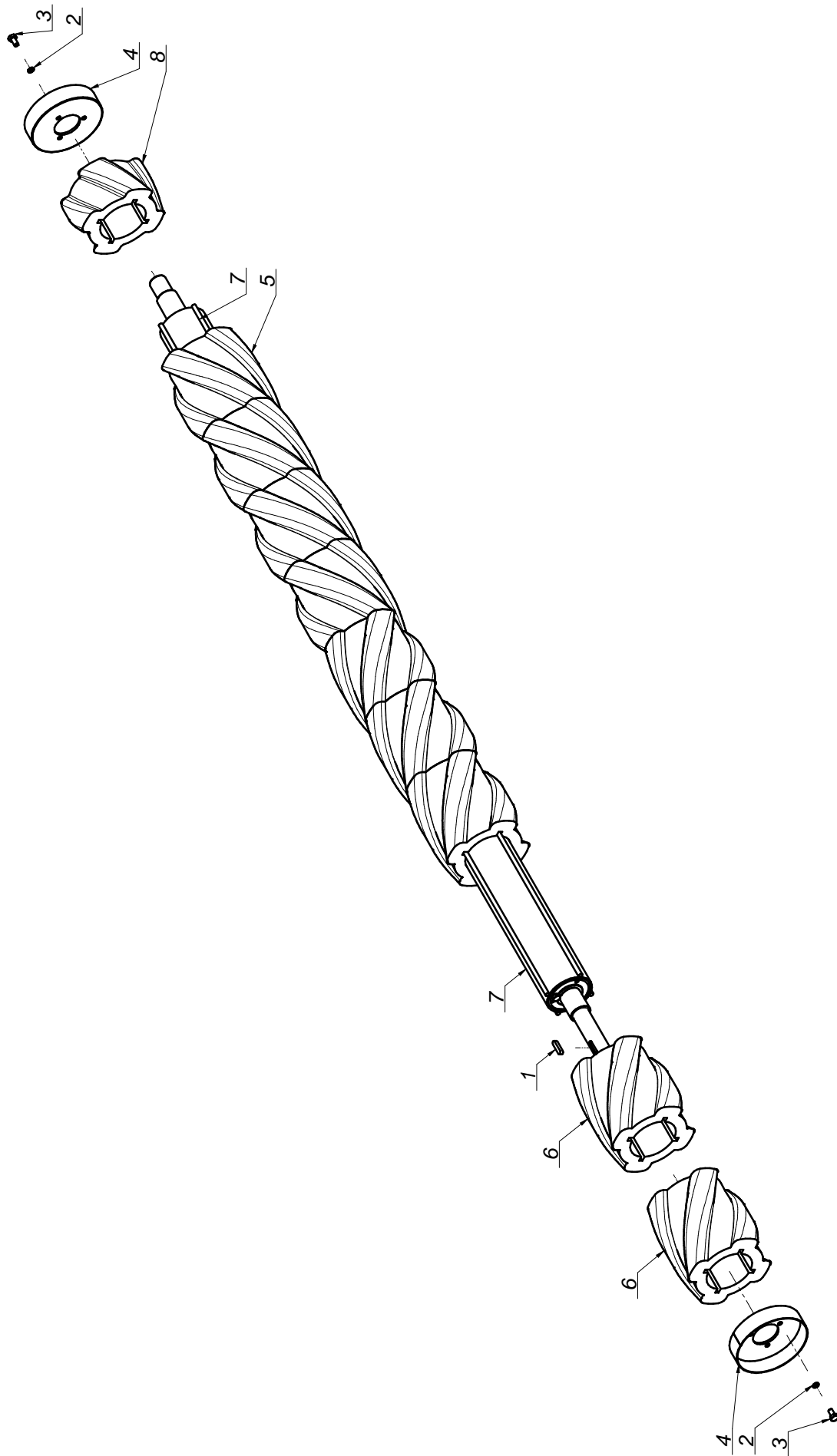
L.P.	Numer części	Nazwa części	Liczba sztuk	Uwagi
1	0238.04.01.000	Skrzynka przekładni	1	
2	0238.04.02.000	Piasta fi 140 - zamykająca	2	
3	0238.04.03.000	Piasta fi 140 - przelotowa	1	
4	0238.04.04.000	Piasta fi 140 - zamykająca górna	1	
5	0238.04.05.000	Wałek przekładni	1	
6	0238.04.06.000	Koło Z45 fi 40	2	
7	0238.04.08.000	Zamknięcie górnej skrzynki	1	
8	0242.02.01.000	Wałek dolny	1	
9	MIHK-001-004	Korek wlewu oleju 3/8" stoż.	2	
10	MIIO-000-002	Odpowietrznik 3_8 MOD.33A	1	
11	MZLZ-008-003	Łożysko 6208	5	
12	MZPS-008-001	Podkładka spręż. fi 8,2 oc.	2	
13	MZSE-040-001	Pierścień osad. Z 40	2	
14	MZSZ-008-001	Śruba M 8x 20 kl. 8.8 oc. (82105)	2	
15	MZUO-090-001	Oring - 90x4	4	
16	MZUS-045-005	Simmering AO - 45x 65 x 7	2	
17	MZWB-008-004	Śruba M 8x 20 kl. 8.8 oc. IMB. STOŻ.	24	
18	MZWP-000-002	Wpust B 10x 8x 22	2	
19	MZWP-010-080	Wpust A 10x 8x 40	3	



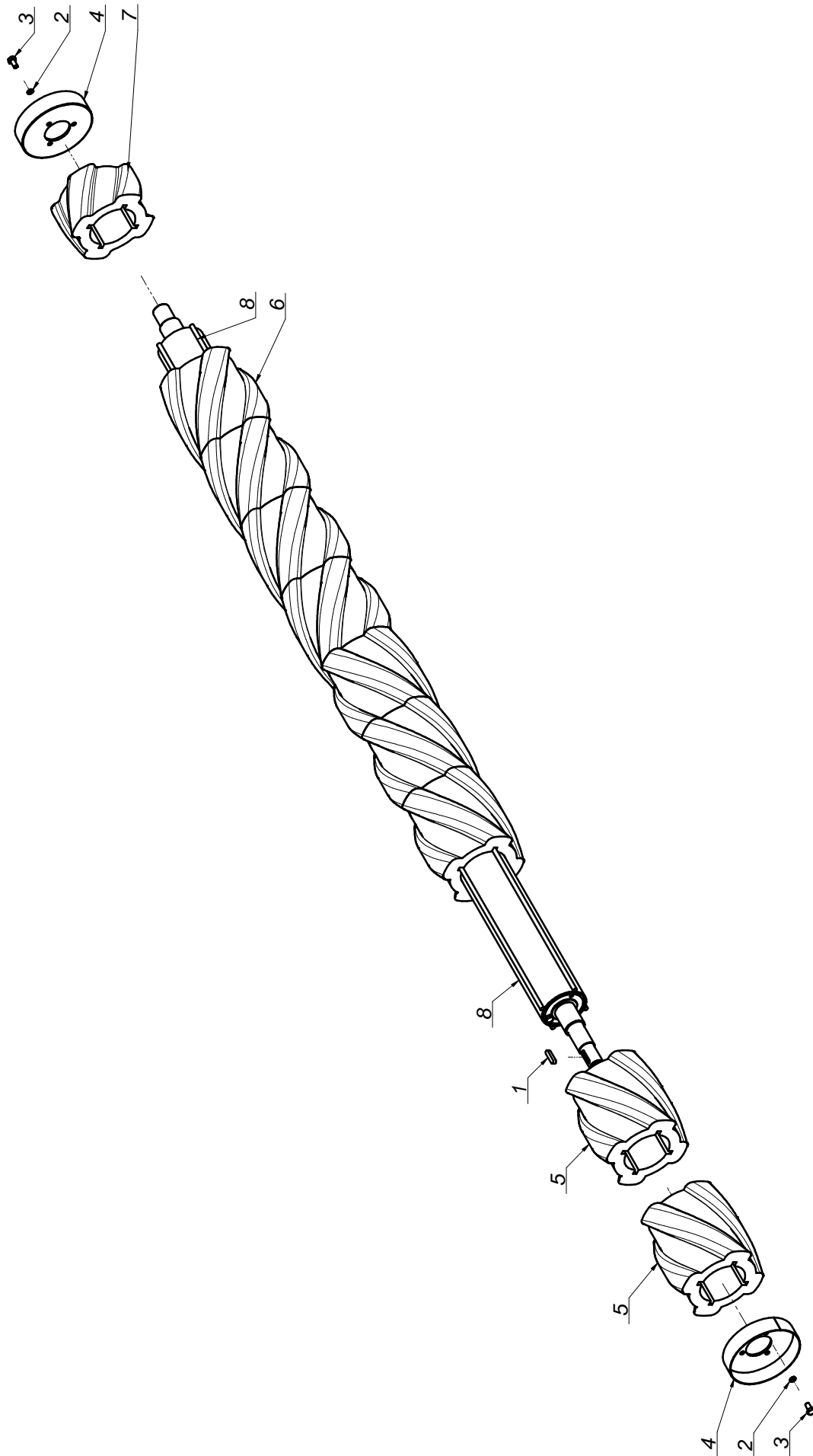
L.P.	Numer części	Nazwa części	Liczba sztuk	Uwagi
1		Ogniwo złączne 12B-2	1	
2		Pasek zębaty HTD 14M-55-966	1	
3		Podkładka pł. fi 6 oc.	6	
4		Łożysko zespół UCFL 208	2	
5		Śruba z łb. 6-kt. M 6x16 kl. 5.6 oc.	6	
6		Śruba z łb. 6-kt. M16x55 kl. 8.8 oc	2	
7	-	Kolek sprężysty fi 5x32 oc.	1	
8	-	Nakrętka 6-kt. - M10 samozab. kl.8 oc.	1	
9	-	Pierścień osad. Z35	2	
10	-	Podkładka pł. fi 10 oc.	1	
11	-	Podkładka pł. fi 22 oc.	1	
12	-	Śruba z łb. 6-kt. M16x40 kl. 8.8 oc	2	
13	0238.05.01.000	Wahacz wału górnego-prawy	1	
14	0238.05.02.001	Wahacz napinacza	1	
15	0238.05.03.000	Ostona lewa wahacza	1	
16	0238.05.04.000	Śruba naciągu	1	
17	0238.05.05.000	Tuleja dystansowa fi 30 L-18	2	
18	0238.05.08.000	Koło górnego wału HTD 14M Z-30	1	MIKZ-030-00 1
19	0238.05.09.000	Tuleja wahacza	1	
20	0238.05.11.000	Koło zębate HTD 14M Z-30	1	MIKZ-030-00 1
21	0238.05.12.000	Zabezpieczenie wahacza	1	
22	0238.05.13.000	Śruba napinacza M10	1	
23	0238.05.14.000	Łańcuch 12B-2 - kpl.	1	
24	0238.05.15.000	Sprężyna fi8xfi47x187	1	
25	0238.05.16.000	Podkładka kulista fi 12	1	
26	0238.05.33.004	Tuleja dystansowa	1	
27	0242.03.04.000	Zębatka z=18 - 12B-2	2	
28	0242.03.06.000	Tuleja dystansowa	1	
29	0273.02.05.000	Zębatka z=12 - 12B-2	1	
30	0724.04.14.000	Napinacz	1	
31	0724.04.15.000	Rolka napinacza	1	
32	MZLZ-063-002	Łożysko 6302 2RS	2	
33	MZLZ-063-002	Łożysko 6302 2RS	2	
34	MZNS-010-002	Nakrętka M10 kl. 8 oc. samozab.	4	
35	MZNS-012-004	Nakrętka 6-kt. - M12 samozab. kl. 8 oc.	1	
36	MZPP-010-001	Podkładka fi10 oc.	7	
37	MZPP-012-002	Podkładka pł. fi 12 oc.	1	
38	MZSE-015-001	Pierścień osad. Z 15	1	
39	MZSE-015-001	Pierścień osad. Z15	1	
40	MZSE-040-001	Pierścień osad. Z40	2	
41	MZSE-042-001	Pierścień osad. W 42	2	
42	MZSE-042-001	Pierścień osad. W42	2	
43	MZSZ-010-009	Śruba M10x 40 kl. 8.8 cz. (82105)	3	



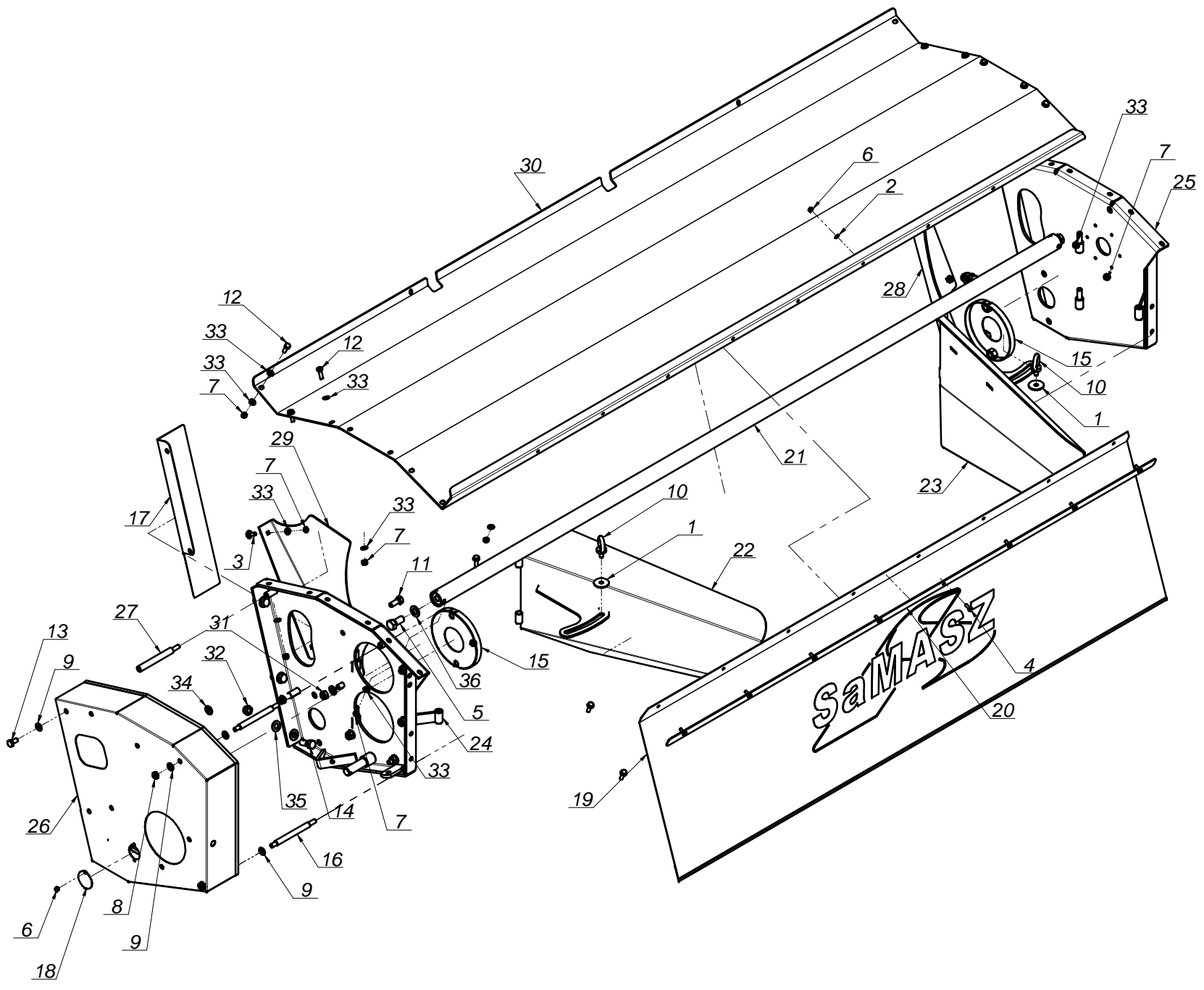
L.P.	Numer części	Nazwa części	Liczba sztuk	Uwagi
1		Nakrętka 6-kt. - M 8 kl.8 oc.	2	
2		Ogniwo złączne proste 12B-2	1	
3		Śruba M16x30 kl. 8.8 oc.	2	
4		Śruba z łb. 6-kt. M6x12 kl. 8.8 oc.	1	
5	-	Kołek spręż. fi 8x40 oc.	1	
6	-	Nakrętka 6-kt. - M 6 samozab. kl.8 oc.	1	
7	-	Nakrętka 6-kt. - M10 samozab. kl.8 oc.	4	
8	-	Podkładka pł. fi 10 oc.	5	
9	-	Śruba z łb. 6-kt. M10x20 kl.8.8 oc.	1	
10	0104.02.07.000	Śruba dwustronna L=120	4	
11	0230.04.10.000	Śruba napinacza	1	
12	0240.01.25.000	Pokrywka	1	
13	0242.03.04.000	Zębatka z=18 - 12B-2	1	
14	0242.03.05.000	Zębatka z=22 - 12B-2	1	
15	0273.02.05.000	Zębatka z=12 - 12B-2	1	
16	0705.02.01.000	Ostona dolna	1	
17	0705.02.02.000	Ostona górna	1	
18	0705.02.03.000	Łańcuch 12B-2 - 51 ogniw - L=972	1	
19	0705.02.04.000	Mocowanie napinacza	1	
20	0705.02.05.000	Ramię napinacza	1	
21	0705.02.06.000	Dźwignia napinacza	1	
22	0705.02.07.000	Szpilka osłony L-102	1	
23	MZLŻ-063-002	Łożysko 6302 2RS	2	
24	MZPP-008-002	Podkładka pł. fi 8 oc.	1	
25	MZPP-016-001	Podkładka pł. fi 16 oc.	2	
26	MZSE-015-001	Pierścień osad. Z15	1	
27	MZSE-042-001	Pierścień osad. W42	2	



L.P.	Numer części	Nazwa części	Liczba sztuk	Uwagi
1		Wpust A 10x8x40	1	
2	-	Podkładka spręż. fi 10 oc.	6	
3	-	Śruba z łb. 6-kt. M10x20 kl.8.8 oc.	6	
4	0238.02.02.000	Ośłona wału	2	
5	0238.02.03.000	Guma zgniatacza - lewoskrętna	4	
6	0238.02.04.000	Guma zgniatacza - prawoskrętna	5	
7	0247.02.01.000	Wał górny	1	
8	0247.03.02.000	Guma zgniatacza - lewoskrętna L=113,5	1	



L.P.	Numer części	Nazwa części	Liczba sztuk	Uwagi
1		Wpust A 10x8x40	1	
2	-	Podkładka spręż. fi 10 oc.	6	
3	-	Śruba z łb. 6-kt. M10x20 kl.8.8 oc.	6	
4	0238.02.02.000	Ośłona wału	2	
5	0238.02.03.000	Guma zgniatacza - lewoskrętna	5	
6	0238.02.04.000	Guma zgniatacza - prawoskrętna	4	
7	0247.02.02.000	Guma zgniatacza - prawoskrętna L=113,5	1	
8	0247.03.01.000	Wał dolny	1	



L.P.	Numer części	Nazwa części	Liczba sztuk	Uwagi
1		Podkładka nylonowa 10,5x40x3	2	
2		Podkładka pł. fi 6 oc.	8	
3		Śruba M8x25 OC.PODS. 8.8	4	
4		Śruba z łb. 6-kt. M 6x16 kl. 5.6 oc.	8	
5		Śruba z łb. 6-kt. M16x35 kl. 8.8 oc.	2	
6	-	Nakrętka 6-kt. - M 6 samozab. kl.8 oc.	9	
7	-	Nakrętka 6-kt. - M 8 samozab. kl. 8 oc.	18	
8	-	Nakrętka 6-kt. - M10 samozab. kl.8 oc.	3	
9	-	Podkładka pł. fi 10 oc.	6	
10	-	Śruba M10 z uchem C15 VZ	2	
11	-	Śruba M12x30 kl. 8.8 oc.	6	
12	-	Śruba z łb. 6-kt. M 8x25 kl. 8.8 oc.	14	
13	-	Śruba z łb. 6-kt. M10x20 kl.8.8 oc.	1	
14	-	Śruba z łb. 6-kt. M14x35 kl. 8.8 oc.	6	
15	0238.01.08.000	Ostona dolna wału	2	
16	0238.01.09.000	Szpilka długa	3	
17	0238.01.10.000	Wstawka osłony	1	
18	0240.01.25.000	Pokrywka	1	
19	0246.01.03.000	Ostona brezentowa	1	
20	0246.01.04.000	Bl. #2x30x1800	1	
21	0247.01.01.000	Rura spinająca boki	1	
22	0247.01.05.000	Zgarniacz lewy	1	
23	0247.01.06.000	Zgarniacz prawy	1	
24	0705.01.01.000	Bok lewy	1	
25	0705.01.02.000	Bok prawy	1	
26	0705.01.06.000	Ostona zewnętrzna przekładni	1	
27	0705.01.07.000	Szpilka osłony L-147	1	
28	705.01.04.00	Kierownica wlotowa zgniatacza - prawa	1	
29	705.01.05.00	Kierownica wlotowa zgniatacza - lewa	1	
30	725.01.03.00	Ostona górna - główna	1	
31	MZNS-012-004	Nakrętka 6-kt. - M12 samozab. kl. 8 oc.	6	
32	MZNS-014-004	Nakrętka 6-kt. - M14 samozab. kl. 8 oc.	6	
33	MZPP-008-002	Podkładka pł. fi 8 oc.	32	
34	MZPP-012-002	Podkładka pł. fi 12 oc.	6	
35	MZPP-014-001	Podkładka pł. fi 14 oc.	12	
36	MZPP-016-001	Podkładka pł. fi 16 oc.	2	